

Verlegeanleitung

Designböden 555 Wooden Styles Click



Verlegeanleitung- Designböden 555 Wooden Styles Click

JOKA Designböden 555 Wooden Styles Click und INKU Designböden 555 Wooden Styles Click entsprechen dem aktuellen Stand der Technik. Um beste Verlegeergebnisse zu erzielen und zum Erhalt der Gewährleistung müssen die allgemeine gültigen Normen und Vorschriften eingehalten werden.



Bitte lesen Sie diese Verlegeanleitung vor der Verlegung vollständig durch.

Vorbereitung:

Estriche	Zulässige Restfeuchte in CM-% ohne Warmwasser Fussbodenheizung	Zulässige Restfeuchte in CM-% mit Warmwasser Fussbodenheizung
Calciumsulfat- und Calciumsulfatfließestrich	≤ 0,5	≤ 0,3
Zementestrich	≤ 2,0	≤ 1,8

Für die Restfeuchte der Estriche gelten folgende Werte:

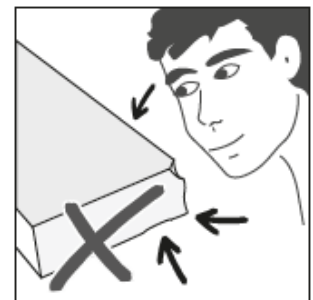
Vor jeder Verlegung ist eine CM-Messung zwingend erforderlich.

Warenprüfung vor der Verlegung:

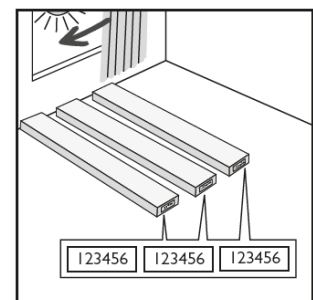
Kontrollieren Sie die Ware vor der Verarbeitung und bei Tageslicht auf Material- und Transportschäden. Sollten bei der Verlegung Mängel erkennbar werden, so ist die Weiterverarbeitung sofort einzustellen, damit



die Ware begutachtet oder ggf. umgetauscht werden kann. Spätere Beanstandungen werden nicht anerkannt.

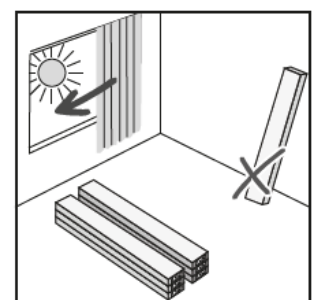


Achten Sie darauf, dass die Pakete innerhalb einer Verlegefläche aus der gleichen Charge stammen, um Glanzgradunterschiede und Farbabweichungen zu vermeiden. Die Chargennummer finden Sie auf den Etiketten auf der Verpackung. Diese sind bei Nachbestellungen mit anzugeben. Vermeiden Sie direkte Sonneneinstrahlung sowohl während der Akklimatisierung als auch während der Verlegung.



Lagerung und Akklimatisierung:

Bevor Sie Designböden 555 Wooden Styles Click verlegen, müssen Sie die Pakete über einen Zeitraum von mindestens 48 Stunden in den zu verlegenden Räumen oder in angrenzenden Räumen mit gleichem Raumklima lagern, damit sich das Material akklimatisieren kann. Lagern Sie die Pakete in der Mitte des Raums in kleinen Stapeln übereinander (ca. 3 Pakete) und halten Sie Abstand zwischen den Stapeln nebeneinander.



Die folgenden raumklimatischen Bedingungen sind mindestens 48 Stunden vor und mindestens weitere 72 Stunden nach der Verlegung einzuhalten:

Untergrundtemperatur	:	Min. 15 °C – max. 25°C
Raumtemperatur	:	Min. 18 °C – max. 27°C
Raumluftfeuchte	:	45% bis 65% rel. Luftfeuchtigkeit



Die Verantwortung für die Einhaltung der klimatischen Bedingungen obliegt dem Auftraggeber.

Verlegeplan:

Erstellen Sie vor Beginn der Verlegearbeiten einen Verlegeplan. Beachten Sie dabei zu übernehmende Dehn- und Bewegungsfugen und die Raumgeometrie. Allgemein wird empfohlen, die Verlegerichtung in Längsrichtung zur Hauptlichtquelle zu wählen. Ggf. passen Sie die Verlegerichtung den Raumgegebenheiten an. Schmale und/oder lange Räume können durch Querlegen der Elemente größer wirken. Bitte beziehen Sie den Auftraggeber mit in die Entscheidung ein.

Untergründe:

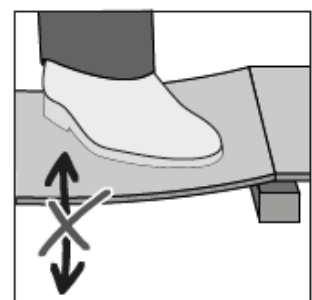
Der Untergrund muss dauerhaft trocken, fest, tragfähig und eben sein. Die Oberfläche sollte geschliffen und frei von Staub sein. Für das Verlegen von Designböden 555 Wooden Styles Click gelten die einschlägigen nationalen Normen und Richtlinien, technischen Verweise sowie die anerkannten Regeln des Fachs. In Deutschland sind insbesondere folgende Richtlinien zu beachten: u.a. DIN 18365 „Bodenbelagsarbeiten“ und 18202 „Toleranzen im Hochbau“.

Mineralische Untergründe:

1. Mineralische Untergründe müssen fest, dauerhaft trocken, ausreichend tragfähig und frei von Staub, Lösungsmitteln, Farbe, Wachs, Fett und Öl sein.
2. Neue mineralische Untergründe müssen ausreichend trocken und vorbehandelt sein. Die Verantwortung hierfür liegt beim Verarbeiter! Bei Grundierungen mit feuchtigkeitsbremsender Wirkung verbleibt die Feuchtigkeit länger im Estrich und kann nicht mehr über die Oberfläche entweichen. Die verbleibende Feuchtigkeit wird durch den natürlichen Trocknungsprozess über die Randbereiche abgegeben und kann dort zu Schäden führen. Calciumsulfatestriche dürfen nicht abgesperrt werden.
3. Löcher, Risse und andere Beschädigungen müssen vor der Verlegung mit geeigneten Materialien geschlossen werden.
4. Warmwasserfußbodenheizungen sind bis zu einer maximalen Oberflächentemperatur von 29 °C geeignet.

Holzuntergründe:

Alle Holz- und Holz-Mischplatten sind für die Verwendung unter Designböden 555 Wooden Styles Click geeignet, vorausgesetzt, sie sind eben und frei von Strukturen (wie z.B. bei Sperrholz bzw. OSB-Platten). Befestigen Sie vorab alle losen Teile dauerhaft. Um Schimmelbildung o.ä. zu vermeiden, müssen die Hohlräume unter der Konstruktion ausreichend hinterlüftet sein und der Holzfeuchtegehalt sollte 10% nicht überschreiten. Die verlegte Ebene darf bei Belastung nicht nachgeben oder schwingen.

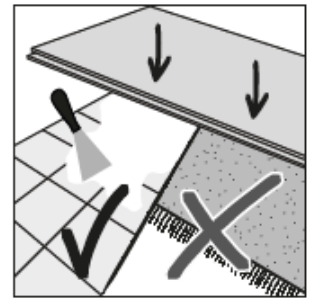


Mit dem Erscheinen dieser Ausgabe verlieren alle Vorherigen ihre Gültigkeit! Mit diesen Angaben wollen wir Sie aufgrund unserer Versuche, Erfahrungen, durchgeführte Prüfungen, angewandten Normen, und den Regeln des Fachs nach bestem Gewissen beraten. Die bauseitigen Gegebenheiten sind nicht bekannt und müssen durch einen Fachmann überprüft und der Aufbau ggf. angepasst werden.

W. & L. Jordan GmbH | Horst-Dieter-Jordan-Straße 7-10 | 34134 Kassel | Tel. 0 56 1 / 941 77 0 | Fax. 0 56 1 / 941 77 930 | Info@joka.de | <http://www.joka.de>

Altbeläge:

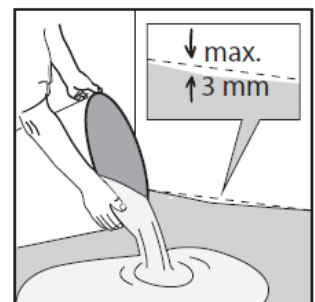
Designböden 555 Wooden Styles Click kann auf den meisten Hartbelägen verlegt werden. Keramische Fliesen sollten vor der Verlegung von Designböden 555 Wooden Styles Click mit einer geeigneten Ausgleichs- oder Spachtelmasse nach Herstellervorgaben behandelt werden, um die Fugen zu nivellieren. Weiterhin ist es zwingend erforderlich, Textile- und andere Weichbeläge vor der Verlegung von Designböden 555 Wooden Styles Click zu entfernen. Beachten Sie, dass der Materialmix zu verändertem Eindruckverhalten etc. führen kann. Somit können bleibende Eindrücke in elastischen Oberbelägen nicht ausgeschlossen werden. Schwimmend verlegte Altbeläge sind grundsätzlich zu entfernen.



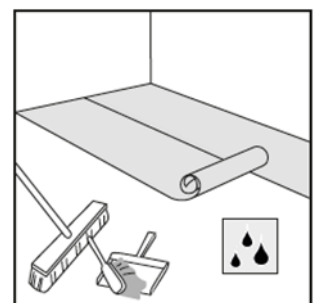
Auch wenn Designböden 555 Wooden Styles Click schwimmend verlegt werden, ist die richtige Vorbereitung des Untergrundes ein wesentlicher Bestandteil einer erfolgreichen Installation. Bei einer unzureichenden Vorbereitung kann es zu einem unbefriedigenden Gesamteindruck, zu deutlicher Fugenbildung bis hin zur Zerstörung der Fussbodenkonstruktion kommen.

Verlegung:**Untergrundvorbereitung:**

Kontrollieren Sie den Untergrund auf Unebenheiten. Unebenheiten größer 3 mm pro Meter müssen mit einer geeigneten Nivelliermasse ausgeglichen werden. Bei Nichtbeachtung kann es u.a. zu Fugenöffnungen kommen, sicher aber zu einem unbefriedigenden Gesamteindruck.

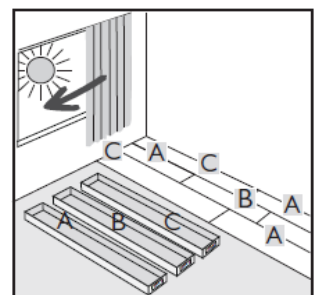


Verlegen Sie zunächst eine 0,2 mm dicke PE-Folie. Lassen Sie die Bahnen mindestens 30 cm überlappen und kleben Sie diese z.B. mit JK119 Alu-Dichtband ab.

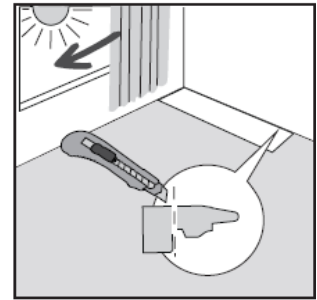


Bei vorhandenen Holzuntergründen muss auf eine Dampfsperre verzichtet werden.

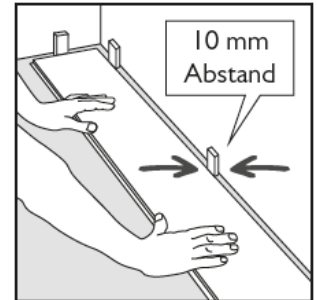
Für ein harmonisches Erscheinungsbild ist die Ware aus mindestens drei Paketen und mehr (der gleichen Charge) zu mischen. Achten Sie darauf, dass die Dekore aneinander liegender Elemente unterschiedlich sind. Sollten Verlegepeile auf der Rückseite vorhanden sein, halten Sie sich bitte an die vorgegebene Richtung. Bei Nichtbeachtung kann es zu optischen Beeinträchtigungen kommen.



Beginnen Sie mit der Verlegung gemäß Verlegeplan in der linken Ecke der längsten Raumwand. Die Click-Verbindung an der Stirnseite und der Längsseite zu der angrenzenden Wand ist abzuschneiden. Dies gilt auch bei folgenden Elementen, die unmittelbar an Wände grenzen.

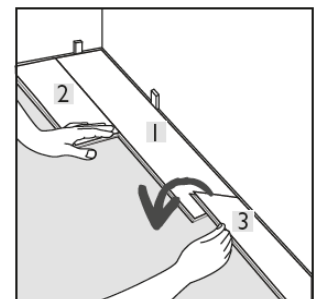
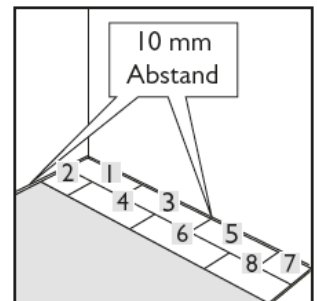


Halten Sie bereits bei der ersten Verlegereihe und anschließend zu allen weiteren aufsteigenden Bauelementen (Wände, Säulen, Heizungsrohre etc.) mindestens 10 mm Abstand. Dies kann durch Abstandskeile bewerkstelligt werden. Nichtbeachtung führt zu einem eingespannten Zustand der schwimmenden Konstruktion und führt zu Aufwölbungen im Bodenbelag und in der Folge ggf. zur Zerstörung der Click-Verbindung.

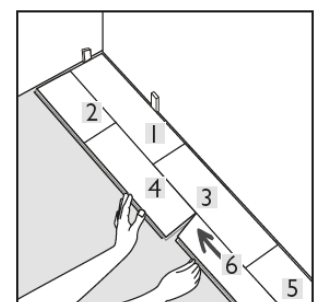


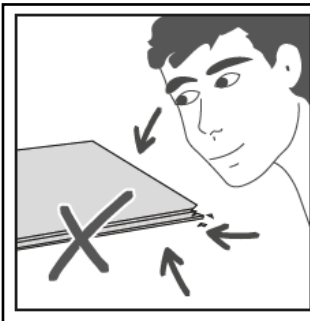
Verlegen Sie die ersten beiden Reihen nach dem abgebildeten Schema.

1. Element in einer linken Raumecke auslegen.
2. Element kürzen und längsseitig einwinkeln. Dazu setzen Sie die längsseitige Feder schräg von oben in die längsseitige Nut des 1. Elements und senken das 2. Element ab, bis dies flach aufliegt.
3. Element stirnseitig in das 1. Element eindrücken. Setzen Sie nun das 4. Element wiederum längsseitig schräg von oben die längsseitige Nut des 1. Elements. Nun schieben Sie das 4. Element in diesem angewinkelten Zustand an die Stirnseite des 2. Elements heran, bis die Stirnseiten beider Elemente passgenau aneinanderstoßen. Verriegeln Sie nun die längsseitige Verbindung durch absenken des Elements und gleichzeitig die stirnseitige Verbindung durch Eindrücken, bis diese spürbar einrastet. Für die Verbindung der Stirnseiten kann der Einsatz eines Gummihammers notwendig sein.



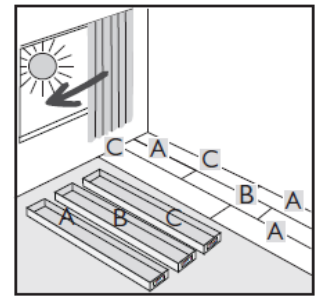
Für alle weiteren Elemente der ersten beiden Reihen gehen Sie genauso vor. Anschließend kann Element für Element verlegt werden. Das Reststück einer Reihe kann als Beginn der neuen Reihe verwendet werden, vorausgesetzt, es ist mindestens 30 cm lang. Auch der Stirnversatz muss immer mindestens 30 cm betragen.





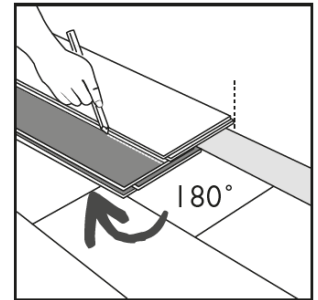
Während der Verlegung die Elemente aus mindestens drei oder mehr Paketen gleicher Charge mischen und auf Materialfehler überprüfen. Elemente mit sichtbaren Materialfehlern dürfen nicht verlegt werden.

Verlegte Elemente mit sichtbaren Materialfehlern sind von Reklamationen ausgeschlossen!

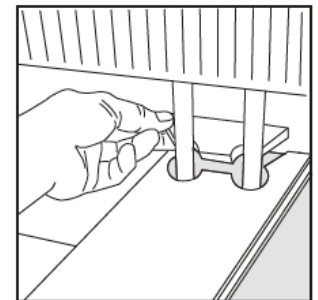


Schneiden Sie die Elemente der letzten Reihe auf Maß. Verfahren Sie bei der Verriegelung der Stirnseiten wie gehabt. Eine dauerhafte Verbindung der ggf. schmalen Endreihe erreichen Sie durch die Verwendung eines Kaltschweißmittels Typ A. Die Verriegelung der Längsseite kann mit Hilfe von Zugeisen oder ähnlichen Hilfsmitteln unterstützt werden. Achten Sie darauf, dass keine dauerhafte Verbindung zum Unterboden entsteht. Beachten Sie hierbei auch den einzuhaltenden Randabstand von 10 mm.

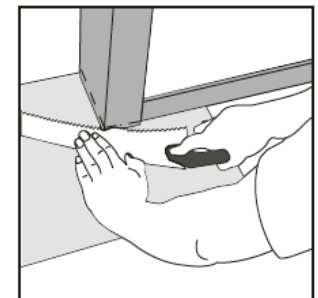
Keine Gewalt oder große Krafteinwirkung anwenden!



Heizkörper (oder aufsteigende Bauelemente in der Fläche): Addieren Sie zum Durchmesser des aufsteigenden Elements ca. 20mm und schneiden Sie das Element entsprechend zu. Getrennte Elemente kleben Sie ggf. mit geeignetem Klebstoff wieder zusammen. Achten Sie auch hier darauf, dass keine dauerhafte Verbindung zum Unterboden entsteht.



Türen: Markieren Sie mittels Elementabschnitt oder anhand eines gedrehten Elements die Schnittmarke an der Türzarge. Passen Sie die Türzarge mit geeignetem Werkzeug entsprechend an.

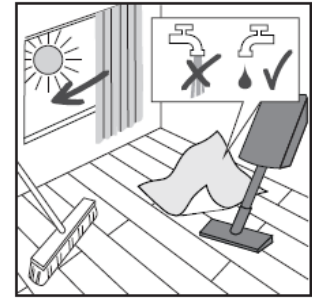


Reinigung:

Reinigen Sie den Bodenbelag nur mit Besen, Staubsauger oder nebelfeuchten Tüchern. Setzen Sie keine Mikrofasertücher ein!

Für Bauschlussreinigung empfehlen wir unser JOKA PVC-Design Pflegeset:

Den Grobschmutz zuerst durch Kehren oder Saugen beseitigen. Den PU Reiniger bei starken Verschmutzungen 1:10 (1L auf 10L Wasser) verdünnen, bei leichten Verschmutzungen Konzentration entsprechend verringern. Lösung anschließend verteilen und den Bodenbelag nach kurzer Einwirkzeit mit Schrubber oder Einscheibenmaschine SRP und rotem Pad/Schrubberbürste bearbeiten. Die Schmutzflotte mit saugfähigen Breitwischmopps oder Sprühsauger mit Hartbodenadapter aufnehmen. Zum Schluss mit klarem Wasser zur Neutralisation nachwischen.



Weitere Hinweise, z.B. zur Unterhaltspflege, entnehmen Sie der Reinigungs- und Pflegeanleitung.

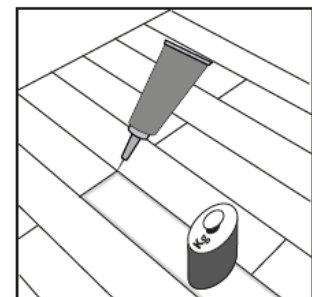
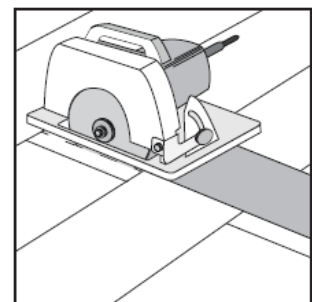
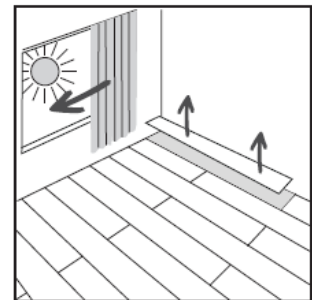
Reparaturen:

Designböden 555 Wooden Styles Click können im Schadenfall einfach repariert werden. Schäden im Randbereich können ggf. durch Rückbau und Einsetzen eines neuen Elements beseitigt werden. Bei Schäden an anderen Stellen empfehlen wir folgende Vorgehensweise:

Mithilfe einer Tauchsäge und Schnittschiene wird das Zentrum des beschädigten Elements heraus getrennt. Hierbei seien Sie vorsichtig im Randbereich des Elements, um angrenzende Elemente nicht zu beschädigen. Entfernen Sie nun die restlichen Elementteile aus dem Clickmechanismus.

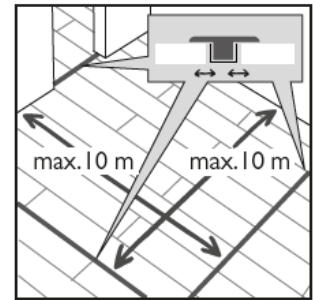
Zur Vorbereitung des Ersatzelements schneiden Sie sowohl an der Stirn-, als auch an der Längsseite vorsichtig die Feder ab, sodass die Verriegelungsnut nicht beschädigt wird.

Nun tragen Sie das Kaltschweißmittel auf die Längs-, und Stirnseite des präparierten Elements sowie auf dem verbleibenden Clickmechanismus der angrenzenden Elemente auf. Anschließend führen Sie das präparierte Element von der Nut- zur Federseite hin ein und beschweren es, bis das Kaltschweißmittel abgebunden hat.

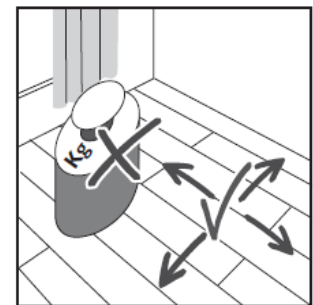


Wichtige Hinweise:

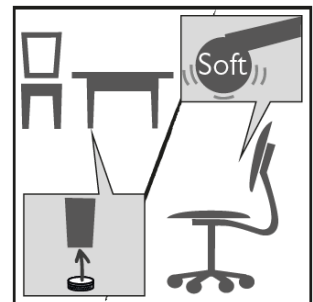
Bei Verlegung in mehreren Räumen, bei L-förmigen Räumen, Durchgangsbereichen sowie bei Großflächen ab 10x10m muss ein Bewegungsfugenprofil eingesetzt werden. Ebenso sind bei zusammenhängenden Flächen, z.B. mit mehreren Heizkreisen, die bauseits vorhandenen Bewegungsfugen deckungsgleich im Oberbelag zu übernehmen. Diese können mit Fugenprofilen (z.B. mehrteiliges Übergangsprofil das den Boden nicht einspannt) geschlossen werden. Es ist darauf zu achten, dass die Bewegungsfugen zu aufsteigenden Bauelementen, wie z.B. Stützpfeiler und Wände, funktionsfähig sind. Wir empfehlen Ihnen den Einsatz von Korkrandstreifen oder ähnlichem zum Auffüllen dieser Bereiche.



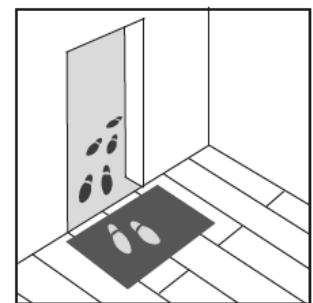
Eine Fixierung der schwimmenden Konstruktion durch schwere Gegenstände, wie Küchenzeilen, Öfen, Aquarien, Wasserbetten etc. muss vermieden werden. Ist dies unvermeidbar, muss der Bodenbelag sich von der Fixierung ausgehend frei in alle verbleibenden Richtungen ausdehnen können. Bei Nichtbeachtung kann es u.a. zu Fugenöffnungen kommen, sicher aber zu einem unbefriedigenden Gesamteindruck.



Bei Bürostühlen oder auf Rollen beweglichen Gegenständen achten Sie auf den Einsatz geeigneter weicher Stuhl- bzw. Möbelrollen (Typ W). Versehen Sie alle (beweglichen) Möbel mit geeigneten Möbelgleitern, um Ihren Boden vor Verkratzungen zu schützen.

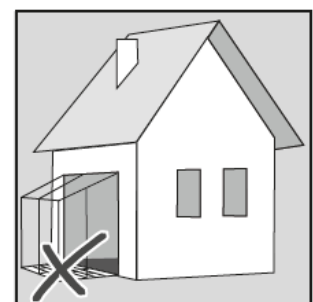


Für einen längeren Werterhalt Ihres Bodenbelags empfehlen wir Ihnen den Einsatz von geeigneten Sauberlaufmatten im Eingangsbereich und vor Terrassentüren. Beachten Sie die jeweiligen Herstellerangaben.



Generell bieten sich Bodenschutzmatten in stark frequentierten Bereichen an, um partielle Schäden bzw. Abriebspuren zu verringern.

Im Bereich von bodentiefen Fenstern oder Überkopfverglasung ist für ausreichend Beschattung zu sorgen, damit die Oberflächentemperatur des Bodenbelags die Grenze von 29°C nicht überschreitet. Höhere Temperaturen führen zu Ausdehnung des Bodenbelags und damit zu Aufwölbungen und einem unbefriedigendem Erscheinungsbild.



Designböden 555 Wooden Styles Click sind für den Einsatz in Wintergärten und Saunen nicht geeignet.