

Verlegeanleitung

# Laminatböden 632 Hudson Bay Herringbone



## Verlegeanleitung – Laminatböden 632 Hudson Bay Herringbone

JOKA Laminatböden 632 Hudson Bay Herringbone und INKU Laminatböden 632 Hudson Bay Herringbone entsprechen dem aktuellen Stand der Technik. Um beste Verlegeergebnisse zu erzielen und zum Erhalt der Gewährleistung müssen folgende Vorschriften eingehalten werden.



Bitte lesen Sie diese Verlegeanleitung vor der Verlegung vollständig durch.

### Vorbereitung:

Für die Restfeuchte der Estriche gelten folgende Werte:

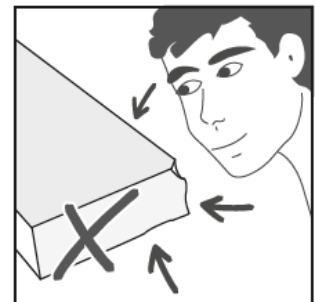
| Estriche                                     | Zulässige Restfeuchte in CM-% ohne Warmwasser Fussbodenheizung | Zulässige Restfeuchte in CM-% mit Warmwasser Fussbodenheizung |
|--|--|---|
| Calciumsulfat- und Calciumsulfatfließestrich | ≤ 0,5  | ≤ 0,3   |
| Zementestrich                                | ≤ 2,0  | ≤ 1,8   |



Vor jeder Verlegung ist eine CM-Messung zwingend erforderlich!

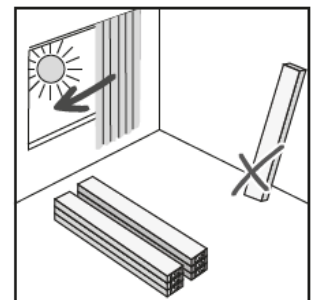
### Warenprüfung vor der Verlegung:

Kontrollieren Sie die Ware vor der Verarbeitung und bei Tageslicht auf Material- und Transportschäden. Sollten bei der Verlegung Mängel erkennbar werden, so ist die Weiterverarbeitung sofort einzustellen, damit die Ware begutachtet oder ggf. umgetauscht werden kann. Spätere Beanstandungen werden nicht anerkannt.



### Lagerung und Akklimatisierung:

Bevor Sie Laminatböden 632 Hudson Bay Herringbone verlegen, müssen Sie die Pakete über einen Zeitraum von mindestens 48 Stunden in den zu verlegenden Räumen oder in angrenzenden Räumen mit gleichem Raumklima lagern, damit sich das Material akklimatisieren kann. Lagern Sie die geschlossenen Pakete in kleinen Stapeln übereinander und halten Sie Abstand zwischen den Stapeln nebeneinander.



Die folgenden Raumklimatischen Bedingungen sind mindestens 48 Stunden vor und weitere 48 Stunden nach der Verlegung einzuhalten:

|                      |   |                                   |
|----------------------|---|-----------------------------------|
| Untergrundtemperatur | : | Min. 15 °C – max. 25°C            |
| Raumtemperatur       | : | Min. 18 °C – max. 27°C            |
| Raumluftfeuchte      | : | 40% bis 65% rel. Luftfeuchtigkeit |



Die Verantwortung für die Einhaltung der klimatischen Bedingungen obliegt dem Auftraggeber.

**Verlegeplan:**

Erstellen Sie vor Beginn der Verlegearbeiten einen Verlegeplan. Beachten Sie dabei zu übernehmende Dehnungs- und Bewegungsfugen und die Raumgeometrie. Allgemein wird empfohlen, die Verlegerichtung in Längsrichtung zur Hauptlichtquelle zu wählen. Ggf. passen Sie die Verlegerichtung den Raumgegebenheiten an. Schmale und/oder lange Räume können durch Querlegen der Elemente größer wirken. Bitte beziehen Sie Ihren Auftraggeber mit in die Entscheidung ein. Ist die letzte Elementreihe lt. Aufmaß nicht mindestens 5 cm breit, schneiden Sie bitte bereits die erste Elementreihe so, dass die erste und letzte Reihe annähernd gleich breit sind.

**Untergründe:**

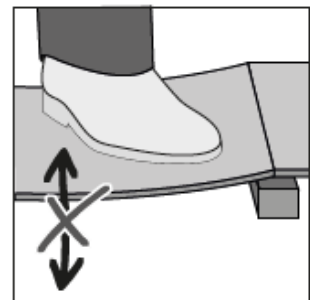
Der Untergrund muss dauerhaft trocken, fest, tragfähig und eben sein. Die Oberfläche sollte geschliffen und frei von Staub sein. Für das Verlegen von Laminatböden 632 Hudson Bay Herringbone gelten die einschlägigen nationalen Normen und Richtlinien, technischen Verweise sowie die anerkannten Regeln des Fachs. In Deutschland sind insbesondere folgende Richtlinien zu beachten: u.a. DIN 18365 „Bodenbelagarbeiten“ und 18202 „Toleranzen im Hochbau“.

**Mineralische Untergründe:**

1. Mineralische Untergründe müssen fest, dauerhaft trocken, ausreichend tragfähig und frei von Staub, Lösungsmitteln, Farbe, Wachs, Fett und Öl sein.
2. Neue mineralische Untergründe müssen ausreichend trocken und vorbehandelt sein. Die Verantwortung hierfür liegt beim Verarbeiter! Bei Grundierungen mit feuchtigkeitsbremsender Wirkung verbleibt die Feuchtigkeit länger im Estrich und kann nicht mehr über die Oberfläche entweichen. Die verbleibende Feuchtigkeit wird durch den natürlichen Trocknungsprozess über die Randbereiche abgegeben und kann dort zu Schäden führen.
3. Bei einer schwimmenden Verlegung nutzen Sie bitte die Unterlage JK139+ inkl. Alu-Kaschierung.
4. Löcher, Risse und andere Beschädigungen müssen vor der Verlegung mit geeigneten Materialien geschlossen werden.
5. Heizestriche mit Warmwasserfußbodenheizung sind bis zu einer maximalen Oberflächentemperatur von 29 °C geeignet.

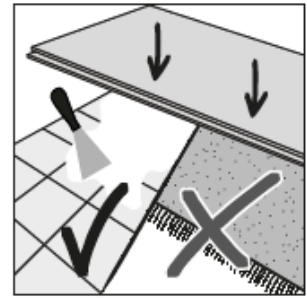
**Holzuntergründe:**

Alle Holz- und Holz-Mischplatten ohne Oberflächenbehandlung sind für die Verwendung unter Laminatböden 632 Hudson Bay Herringbone geeignet, vorausgesetzt, sie sind eben und frei von Strukturen (wie z.B. bei Sperrholz bzw. OSB-Platten). Befestigen Sie vorab alle losen Teile dauerhaft. Um Schimmelbildung o.ä. zu vermeiden, müssen die Hohlräume unter der Konstruktion ausreichend hinterlüftet sein und der Holzfeuchtegehalt sollte 10% nicht überschreiten. Die verlegte Ebene darf bei Belastung nicht nachgeben oder schwingen. Auf eine Dampfsperre muss in diesem Fall verzichtet werden. Bitte nutzen Sie in diesem Fall die Unterlage JK160.



**Altbeläge:**

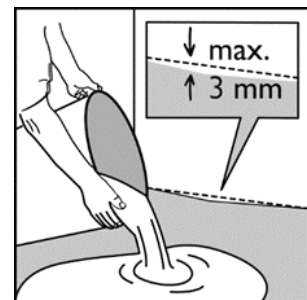
Laminatböden 632 Hudson Bay Herringbone kann auf den meisten Hartbelägen verlegt werden. Keramische Fliesen sollten vor der Verlegung von Laminatböden 632 Hudson Bay Herringbone mit einer geeigneten Ausgleichs- oder Spachtelmasse nach Herstellervorgaben behandelt werden, um die Fugen zu nivellieren. Holen Sie sich gegebenenfalls eine Aufbauempfehlung von Ihrem Bauchemielieferanten ein. Weiterhin ist es zwingend erforderlich, Textil- und andere Weichbeläge vor der Verlegung von Laminatböden 632 Hudson Bay Herringbone zu entfernen. Bei Verlegung auf vorhandenen elastischen Belägen darf keine Fußbodenheizung vorhanden sein. Schwimmend verlegte Altbeläge sind grundsätzlich zu entfernen.



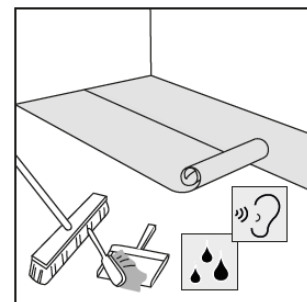
Auch bei der Verlegung von Laminatböden 632 Hudson Bay Herringbone ist die richtige Vorbereitung des Untergrundes ein wesentlicher Bestandteil einer erfolgreichen Installation. Unebenheiten des Untergrundes können zu einem unbefriedigenden Erscheinungsbild führen bis hin zu deutlicher Fugenbildung. Besonderes Augenmerk ist auf die zulässige Restfeuchte des Untergrundes sowie die Einhaltung der raumklimatischen Bedingungen zu richten, da eine Auffeuchtung des Bodenbelags in der Regel zu irreparablen Schäden führt.

**Verlegung:****Untergrundvorbereitung:**

Kontrollieren Sie den Untergrund auf Unebenheiten. Unebenheiten größer 3 mm pro Meter müssen mit einer geeigneten Nivelliermasse ausgeglichen werden. Bei Nichtbeachtung kann es u.a. zu Fugenöffnungen kommen, sicher aber zu einem unbefriedigenden Gesamteindruck.

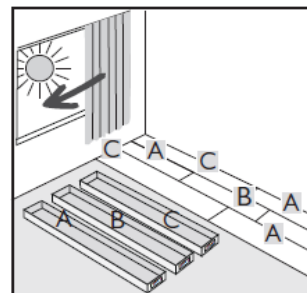


Verlegen Sie zunächst eine geeignete Unterlage. Wir empfehlen den Einsatz unserer Unterlage JK139+. Diese Unterlage vereint die Trittschalldämmung mit einem Feuchteschutz. Zum weiteren Schutz vor Feuchtigkeit eventuelle Stöße mit dem JK119 Alu-Klebeband dampfdicht abkleben. Auch der Wandanschlussbereich ist zum Schutz vor Feuchtigkeit ebenfalls mit dem JK119 Alu-Klebeband abzukleben. Hierzu das Alu-Tape ca. 3 cm an der Wand und der Rest auf der Verlegeunterlage rechtwinklig verkleben. Der Belag muss anschließend in derselben Ausrichtung wie die Unterlage verlegt werden.

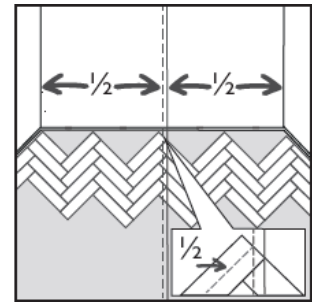


Bei vorhandenen Holzuntergründen muss auf eine Dampfsperre verzichtet werden. Hier nutzen Sie bitte die Unterlage JK160.

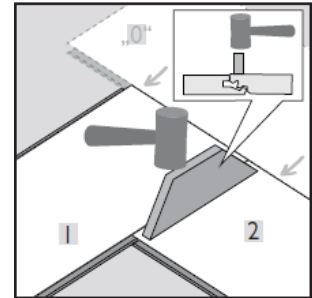
Für ein harmonisches Erscheinungsbild ist die Ware aus mindestens drei Paketen und mehr zu mischen. Achten Sie darauf, dass das natürliche Erscheinungsbild des Dekors ein harmonisches Gesamterscheinungsbild ergibt. Bei Nichtbeachtung kann es zu optischen Beeinträchtigungen kommen.



Legen Sie zunächst die Wand fest, von welcher Sie mit der Verlegung beginnen möchten. Von dieser Wand ausgehen ermitteln Sie die Raummitte und markieren die Verlegelinie 45 mm (ein Viertel der Deckbreite eines Elements) rechts der Raummitte.

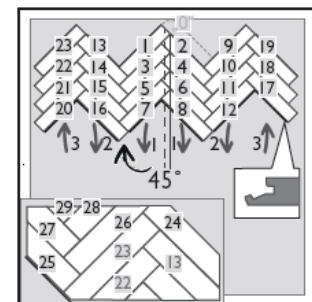


Für das Zusammenfügen der ersten Elemente nutzen Sie ein Helferelement „0“. Dies gewährleistet eine absolut rechtwinklige Verbindung der ersten Elemente. Fügen Sie zunächst die Stirnseite des Element 1 in die Längsverbindung des Helferelements „0“ ein. Und verriegeln diese. Das Verriegeln der Stirn-Längs-Verbindung geschieht grundsätzlich unter Zuhilfenahme eines Schlagklotzes und eines Hammers. Ein reines Einwinkeln ist nicht ausreichend, um die Verbindung herzustellen. Bei der Verlegung ist die lange Nutseite immer dem Verleger zugewandt.



Anschließend winkeln Sie die Längsseite des Elements 2 in die Längsseite des Helferelements „0“ ein. Schieben Sie Element 2 in Richtung des Elements 1 bis die Stirnseite des Elements 2 passend über der Längsseite des Elements 1 steht. Drücken Sie Element 2 hinab bis die Verbindung zwischen Element 1 und 2 entsteht. Die endgültige Verriegelung zwischen Element 1 und 2 erfolgt wie zuvor beschrieben unter Zuhilfenahme eines Schlagklotzes und eines Hammers.

Die Längs-Längs-Verbindung zweier Elemente erfolgt durch Einwinkeln der Nut und Feder. Der Einsatz eines Schlagklotzes und eines Hammers ist nicht zwingend notwendig.



Gehen Sie für die Verlegung der ersten 4 Reihen gemäß des im Bild angegebenen Schemas vor. Erweitern Sie die die Zöpfe im selben Schema nach links und rechts, bis keine ganzen Elemente mehr verwendet werden können.

Nach dem Zusammenfügen der ersten vier Reihen können diese an der Wand, von welcher aus verlegt werden soll, ausgerichtet werden.

Raumlängenverschiebung:

Damit die verlegte Fläche optisch an beiden Wänden mit gleich großen Dreiecken endet, muss der Fischgrat über die Länge des Raumes verschoben werden. Nutzen Sie die folgende Formel das Beispiel um den entsprechenden Abstand zur Wand zu ermitteln, um gleichmäßige Dreiecke zu erreichen.

Formel / Beispiel:

Raumlänge 368,4 cm geteilt durch 17,8 = 20,6966 Reihen

Startet man mit einer ganzen Reihe, so kommt man am Ende des Raumes mit 0,6966 ganzen Reihen an. Damit beide Seiten gleich sind wird die Nachkommazahl mit 17,8 cm (Deckbreite eines Elements) multipliziert. Das Ergebnis wird durch zwei geteilt.

$0,6966 \times 17,8 = 12,399$

$12,399 \text{ geteilt durch } 2 = 6,199$

Gerundet ergibt dies 6,2 cm

Markieren Sie den richtigen Abstand zur Wand und richten Sie die vorbereiteten Elemente entsprechend aus. Sollten Sie das Hilfselemente „0“ bisher noch nicht entfernt haben, muss dies nun geschehen. Kontrollieren Sie, dass die Zöpfe weiterhin richtig im Raum ausgerichtet sind und nicht schief laufen. Die Verlegelinie muss weiterhin durch die Spitzen des mittleren Zopfes laufen.

Um den richtigen Abstand weiterhin beizubehalten, sollten Abstandskeile verwendet werden.

Nun können die dreieckförmigen Restflächen sowie die Randbereiche zugelegt werden. Sollten die kleinen Zuschnitte in den Randbereichen keine ausreichende Verbindungsfestigkeit aufweisen, können diese mittels D3-Weißleim verleimt werden. Beachten Sie, dass bei dem Zuschnitt der Elemente für die dreieckförmigen Restflächen der Randabstand eingehalten wird.

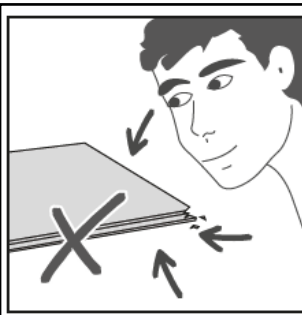
Anschließend kann Element für Element, Reihe für Reihe verlegt werden. Wir empfehlen die Randbereiche der Fläche am Ende der Verlegung zu schließen.

Es ist wichtig häufig zu überprüfen ob:

- Alle Abstandskeile in ihrer Position bleiben
- Alle Fugen korrekt geschlossen sind
- Die Ausrichtung des Zopfes zum Schnurschlag korrekt ist
- Das Verlegemuster eingehalten wird

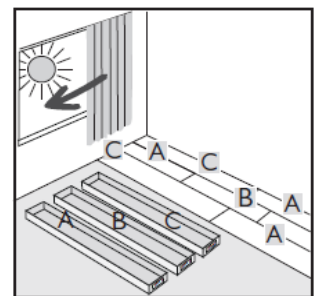


Beachten Sie bei der Verlegung den einzuhaltenden Randabstand von 10 mm.

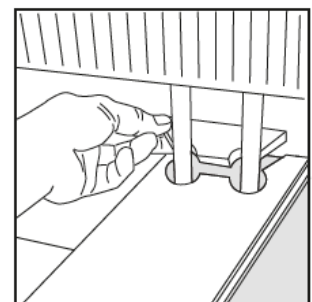


Während der Verlegung die Elemente aus mindestens drei oder mehr Paketen mischen und auf Materialfehler überprüfen. Elemente mit sichtbaren Materialfehlern dürfen nicht verlegt werden.

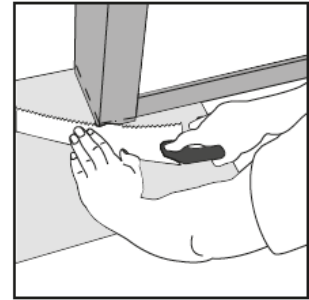
**Verlegte Elemente mit sichtbaren Materialfehlern sind von Reklamationen ausgeschlossen!**



Heizkörper (oder aufsteigende Bauelemente in der Fläche): Addieren Sie zum Durchmesser des aufsteigenden Elements ca. 30 mm und schneiden Sie das Element entsprechend zu. Getrennte Elemente kleben Sie ggf. mit D3 Weißleim wieder zusammen.



Türen: Markieren Sie mittels Elementabschnitt oder anhand eines gedrehten Elements die Schnittmarke an der Türzarge. Passen Sie die Türzarge mit geeignetem Werkzeug entsprechend an.

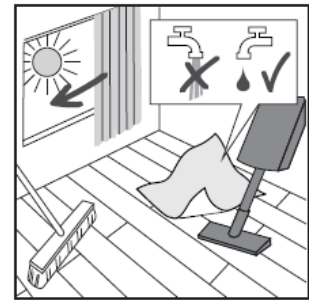


### Reinigung:

Reinigen Sie den Bodenbelag nur mit Besen, Staubsauger oder nebelfeuchten Tüchern. Setzen Sie keine Mikrofasertücher ein!

### Reinigung und Pflege von Laminatböden 632 Hudson Bay Herringbone

Für die Bauschlussreinigung den Grobschmutz zuerst durch Kehren oder Saugen beseitigen. Laminatböden 632 Hudson Bay Herringbone mit JOKA Cleaner (1014) nebelfeucht wischen. Dabei ein Mischungsverhältnis mit Wasser von 1:200 beachten.

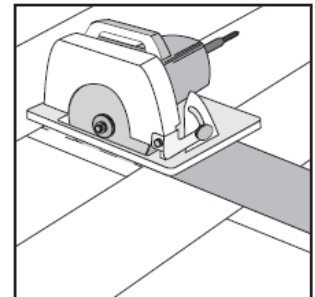


Weitere Hinweise, z.B. zur Unterhaltspflege, entnehmen Sie der Reinigungs- und Pflegeanleitung.

### Reparaturen:

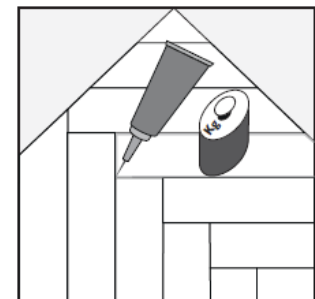
Laminatböden 632 Hudson Bay Herringbone können im Schadenfall einfach repariert werden. Bei Schäden in der Fläche empfehlen wir folgende Vorgehensweise:

Mithilfe einer Tauchsäge und Schnittschiene wird das Zentrum des beschädigten Elements herausgetrennt. Hierbei seien Sie vorsichtig im Randbereich des Elements, um angrenzende Elemente nicht zu beschädigen. Entfernen Sie nun die restlichen Elementteile aus dem Clickmechanismus.



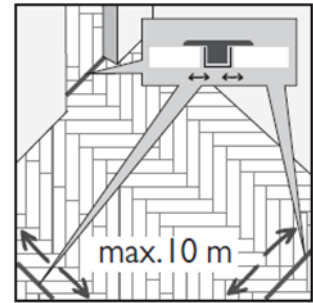
Zur Vorbereitung des Ersatzelements schneiden Sie sowohl an der Stirn-, als auch an der Längsseite vorsichtig die Feder ab, sodass die Verriegelungsnut nicht beschädigt wird.

Nun tragen Sie den D3 Weißleim auf die Längs-, und Stirnseite des präparierten Elements sowie auf dem verbleibenden Clickmechanismus der angrenzenden Elemente auf. Anschließend führen Sie das präparierte Element von der Nut- zur Federseite hin ein und beschweren es, bis der Leim abgebunden hat.

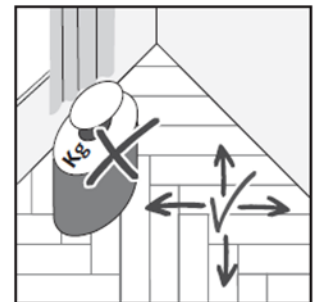


## Wichtige Hinweise:

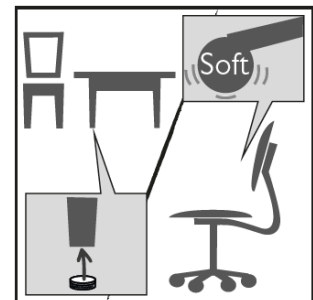
Bei der Verlegung von zusammenhängenden Flächen aufgrund von mehreren Räumen, L-förmigen Räumen, Durchgangsbereichen und Großflächen müssen ab 10 m Gesamtlänge und/oder 10 m Gesamtbreite Bewegungsprofile eingesetzt werden. Ebenso sind bei zusammenhängenden Flächen, z.B. mit mehreren Heizkreisen, die bauseits vorhandenen Bewegungsfugen deckungsgleich im Oberbelag zu übernehmen. Diese können mit Fugenprofilen (mehrteiliges Übergangsprofil) geschlossen werden. Es ist darauf zu achten, dass die Bewegungsfugen zu aufsteigenden Bauelemente, wie z.B. Stützpfailern und Wänden, funktionsfähig sind. Wir empfehlen Ihnen den Einsatz von Korkrandstreifen oder ähnlichem zum Auffüllen dieser Bereiche.



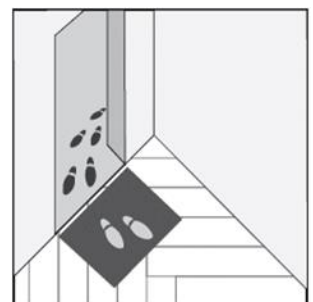
Eine Fixierung der schwimmenden Konstruktion durch schwere Gegenstände, wie Küchenzeilen, Öfen, Aquarien, Wasserbetten etc. muss vermieden werden. Ist dies unvermeidbar, muss der Bodenbelag sich von der Fixierung ausgehend frei in alle verbleibenden Richtungen ausdehnen können. Bei Nichtbeachtung kann es u.a. zu Fugenöffnungen kommen, sicher aber zu einem unbefriedigenden Gesamteindruck.



Bei Bürostühlen oder auf Rollen beweglichen Gegenständen achten Sie auf den Einsatz weicher Stuhl- bzw. Möbelrollen (Typ W). Versehen Sie alle (beweglichen) Möbel mit entsprechenden Möbelgleitern, um Ihren Boden vor Verkratzen zu schützen.



Für einen längeren Werterhalt Ihres Bodenbelags empfehlen wir Ihnen den Einsatz von geeigneten Sauberlaufmatten im Eingangsbereich und Terrassentüren. Bitte beachten Sie die jeweiligen Herstellerangaben. Generell bieten sich Bodenschutzmatten in stark frequentierten Bereichen an, um partielle Schäden bzw. Abriebspuren zu verringern.



Bei Laminatböden 632 Hudson Bay Herringbone ist es besonders wichtig, ganzjährig auf die richtigen raumklimatischen Bedingungen zu achten.



**Laminatböden 632 Hudson Bay Herringbone sind nicht für den Einsatz in Nassräumen und Saunen geeignet.**