

Verlegeanleitung

# Laminatböden 332 NP Manhattan



# Verlegeanleitung- 332 NP Manhattan

INKU 332 NP Manhattan entsprechen dem aktuellen Stand der Technik. Um beste Verlegeergebnisse zu erzielen und zum Erhalt der Gewährleistung müssen folgende Vorschriften eingehalten werden.



Bitte lesen Sie diese Verlegeanleitung vor der Verlegung vollständig durch.

## Vorbereitung:

Für die Restfeuchte der Estriche gelten folgende Werte:

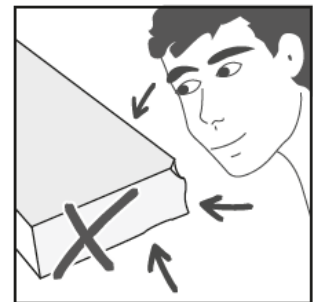
Estriche	Zulässige Restfeuchte in CM-% ohne Warmwasser Fußbodenheizung	Zulässige Restfeuchte in CM-% mit Warmwasser Fußbodenheizung
Calciumsulfat- und Calciumsulfatfließestrich	≤ 0,5	≤ 0,3
Zementestrich	≤ 2,0	≤ 1,8



Vor jeder Verlegung ist eine CM-Messung zwingend erforderlich!

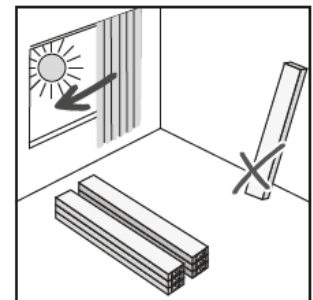
## Warenprüfung vor der Verlegung:

Kontrollieren Sie die Ware vor der Verarbeitung und bei Tageslicht auf Material- und Transportschäden. Sollten bei der Verlegung Mängel erkennbar werden, so ist die Weiterverarbeitung sofort einzustellen, damit die Ware begutachtet oder ggf. umgetauscht werden kann. Spätere Beanstandungen werden nicht anerkannt.



## Lagerung und Akklimatisierung:

Bevor Sie Laminatböden verlegen, müssen Sie die Pakete über einen Zeitraum von mindestens 48 Stunden in den zu verlegenden Räumen oder in angrenzenden Räumen mit gleichem Raumklima lagern, damit sich das Material akklimatisieren kann. Lagern Sie die geschlossenen Pakete in kleinen Stapeln übereinander und halten Sie Abstand zwischen den Stapeln nebeneinander.



Die folgenden Raumklimatischen Bedingungen sind mindestens 48 Stunden vor und weitere 48 Stunden nach der Verlegung einzuhalten:

Untergrundtemperatur	:	Min. 15 °C – max. 25°C
Raumtemperatur	:	Min. 18 °C – max. 27°C
Raumluftfeuchte	:	40% bis 65% rel. Luftfeuchtigkeit



Die Verantwortung für die Einhaltung der klimatischen Bedingungen obliegt dem Auftraggeber.



**Verlegeplan:**

Erstellen Sie vor Beginn der Verlegearbeiten einen Verlegeplan. Beachten Sie dabei zu übernehmende Dehnungs- und Bewegungsfugen und die Raumgeometrie. Allgemein wird empfohlen, die Verlegerichtung in Längsrichtung zur Hauptlichtquelle zu wählen. Ggf. passen Sie die Verlegerichtung den Raumgegebenheiten an. Schmale und/oder lange Räume können durch Querlegen der Elemente größer wirken. Bitte beziehen Sie den Auftraggeber mit in die Entscheidung ein. Ist die letzte Dielenreihe lt. Aufmaß nicht mindestens 5 cm breit, schneiden Sie bitte bereits die erste Dielenreihe so zu, dass die erste und letzte Reihe annähernd gleich breit sind.

**Untergründe:**

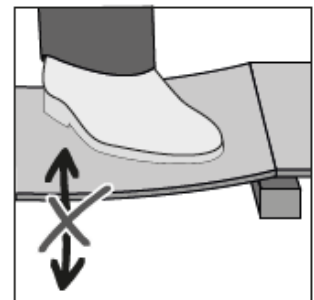
Der Untergrund muss dauerhaft trocken, fest, tragfähig und eben sein. Die Oberfläche sollte geschliffen und frei von Staub sein. Für das Verlegen von Laminatböden 332 NP Manhattan gelten die einschlägigen nationalen Normen und Richtlinien, technischen Verweise sowie die anerkannten Regeln des Fachs. In Deutschland sind insbesondere folgende Richtlinien zu beachten: u.a. DIN 18365 „Bodenbelagsarbeiten“ und 18202 „Toleranzen im Hochbau“.

**Mineralische Untergründe:**

1. Mineralische Untergründe müssen fest, dauerhaft trocken, ausreichend tragfähig und frei von Staub, Lösungsmitteln, Farbe, Wachs, Fett und Öl sein.
2. Neue mineralische Untergründe müssen ausreichend trocken und vorbehandelt sein. Die Verantwortung hierfür liegt beim Verarbeiter! Bei Grundierungen mit feuchtigkeitsbremsender Wirkung verbleibt die Feuchtigkeit länger im Estrich und kann nicht mehr über die Oberfläche entweichen. Die verbleibende Feuchtigkeit wird durch den natürlichen Trocknungsprozess über die Randbereiche abgegeben und kann dort zu Schäden führen.
3. Bei einer schwimmenden Verlegung nutzen Sie bitte eine geeignete JOKA Unterlage inkl. Alu-Kaschierung. Sollten Sie sich für eine Unterlage ohne Alu-Kaschierung entscheiden, muss unbedingt eine mindesten 0,2 mm starke PE-Folie darunter verlegt werden.
4. Löcher, Risse und andere Beschädigungen müssen vor der Verlegung mit geeigneten Materialien geschlossen werden.
5. Heizestriche mit Warmwasserfußbodenheizung sind bis zu einer maximalen Oberflächentemperatur von 29 °C geeignet.

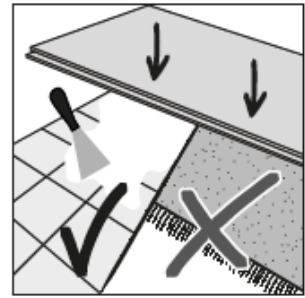
**Holzuntergründe:**

Alle Holz- und Holz-Mischplatten ohne Oberflächenbehandlung sind für die Verwendung unter 332 NP Manhattan geeignet, vorausgesetzt, sie sind eben und frei von Strukturen (wie z.B. bei Sperrholz bzw. OSB-Platten). Befestigen Sie vorab alle losen Teile dauerhaft. Um Schimmelbildung o.ä. zu vermeiden, müssen die Hohlräume unter der Konstruktion ausreichend hinterlüftet sein und der Holzfeuchtegehalt sollte 10% nicht überschreiten. Die verlegte Ebene darf bei Belastung nicht nachgeben oder schwingen. Die Verlegerichtung muss quer zu den alten Holzdielen laufen. Auf eine Dampfsperre muss in diesem Fall verzichtet werden.



**Altbeläge:**

332 NP Manhattan kann auf den meisten Hartbelägen verlegt werden. Keramische Fliesen sollten vor der Verlegung von 332 NP Manhattan mit einer geeigneten Ausgleichs- oder Spachtelmasse nach Herstellervorgaben behandelt werden, um die Fugen zu nivellieren. Holen Sie sich gegebenenfalls eine Aufbauempfehlung von ihrem Bauchemielieferanten ein. Weiterhin ist es zwingend erforderlich, Textilbeläge vor der Verlegung von 332 NP Manhattan zu entfernen. Bei Verlegung auf bestehenden elastischen Belägen darf keine Fußbodenheizung vorhanden sein. Schwimmend verlegte Altbeläge sind grundsätzlich zu entfernen.



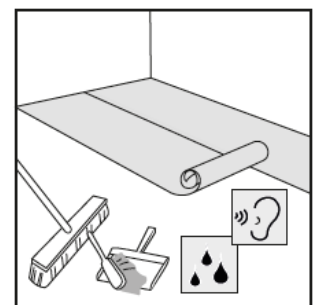
Auch bei der Verlegung von 332 NP Manhattan ist die richtige Vorbereitung des Untergrundes ein wesentlicher Bestandteil einer erfolgreichen Installation. Unebenheiten des Untergrundes können zu einem unbefriedigenden Erscheinungsbild führen bis hin zu deutlicher Fugenbildung. Besonderes Augenmerk ist auf die zulässige Restfeuchte des Untergrundes sowie die Einhaltung der raumklimatischen Bedingungen zu richten, da eine Auffeuchtung des Bodenbelags in der Regel zu irreparablen Schäden führt.

**Verlegung:****Untergrundvorbereitung:**

Kontrollieren Sie den Untergrund auf Unebenheiten. Unebenheiten größer 3 mm pro Meter müssen mit einer geeigneten Nivelliermasse ausgeglichen werden. Bei Nichtbeachtung kann es u.a. zu Fugenöffnungen kommen, sicher aber zu einem unbefriedigenden Gesamteindruck.

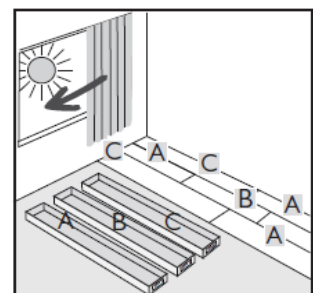


Verlegen Sie zunächst eine 0,2 mm dicke PE-Folie. Lassen Sie die Bahnen mindestens 20 cm überlappen und kleben Sie diese z.B. mit JK119 ab. Folie am Rand wannenförmig hochstehen lassen (nach dem Anbringen der Sockelleiste den überstand mit einem Messer abtrennen). Anschließend verlegen Sie eine geeignete Trittschalldämmung quer zur späteren Verlegerichtung des Laminats. Alternativ verwenden Sie eine geeignete JOKA Unterlage, die Trittschalldämmung und Dampfbremse in einem Produkt vereint (z.B. JK 124+).

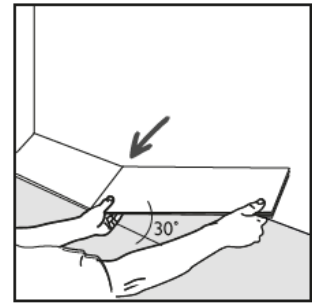


Bei vorhandenen Holzuntergründen muss auf eine Dampfsperre verzichtet werden.

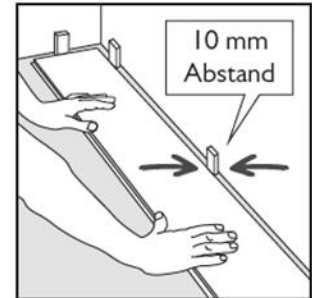
Für ein harmonisches Erscheinungsbild ist die Ware aus mindestens drei Paketen und mehr zu mischen. Achten Sie darauf, dass das natürliche Erscheinungsbild des Holzes ein harmonisches Gesamterscheinungsbild ergibt. Bei Nichtbeachtung kann es zu optischen Beeinträchtigungen kommen.



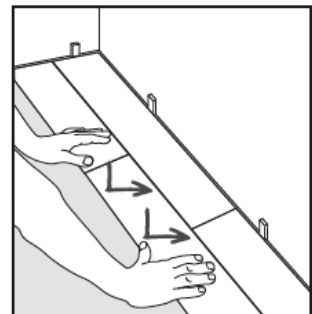
Beginnen Sie mit der Verlegung gemäß Verlegeplan in der linken Ecke der längsten Raumwand mit der Federseite zur Wand. In exakter Ausrichtung zum ersten Element wird die zweite Diele einfach von oben eingewinkelt und abgesenkt, bis es flach aufliegt. Das führen Sie bis zum letzten Element der ersten Reihe fort. Bereiten Sie für die Verlegung die ersten drei Verlegereihen vor. Legen Sie diese aus, um ggf. Anpassungen zur angrenzenden Wand vorzunehmen. Sollten Sie die Elemente anpassen müssen, sägen Sie bitte von der Unterseite zur Oberseite. Sollten Sie eine Handsäge nutzen, sägen Sie bitte von der Oberseite zur Unterseite.



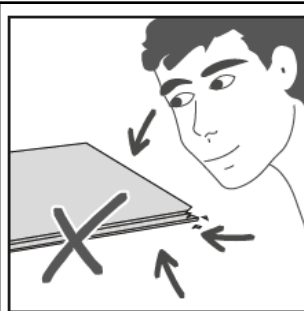
Halten Sie bereits bei der ersten Elementreihe und anschließend zu allen weiteren aufsteigenden Bauelementen (Wände, Säulen, Heizungsrohre etc.) mindestens 10 mm Abstand. Dies kann durch Abstandskeile bewerkstelligt werden. Nichtbeachtung führt zu einem eingespannten Zustand der schwimmenden Konstruktion und führt zu Aufwölbungen im Bodenbelag und in der Folge ggf. zur Zerstörung des Bodenbelags.



Für alle weiteren Reihen gilt: Legen Sie das erste Element der Reihe längsseitig in die Verbindung ein. Hierbei wird die Feder lose in die Nut des verlegten Elements eingelegt, sodass die Fugen oberseitig dicht aber noch nicht abgesenkt ist. Nun Verbinden Sie sämtliche weitere Elemente der Reihe stirnseitig. Heben Sie nun das erste Element leicht an und verbinden es an der Längskante mit der ersten Reihe. Setzen Sie dies fort, bis die komplette Reihe mit der ersten Reihe verbunden ist. Fahren Sie so Reihe für Reihe fort. Das Reststück einer Reihe kann als Anfangselement der nächsten Reihe eingesetzt werden, muss dafür allerdings mindestens 20 cm lang sein. Gleiches gilt für den Versatz benachbarter Stirnfugen.

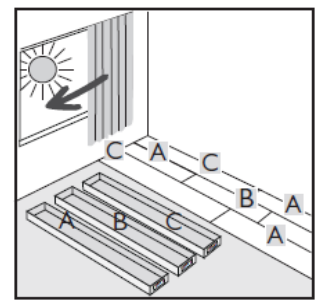


Zusätzlich haben Sie die Möglichkeit, nach dem längsseitigen Einwickeln die stirnseitige Verbindung durch leichtes horizontales Einklopfen mittels passenden Schlagklotz zu verriegeln. Klopfen Sie von der freien Stirnseite in Richtung des bereits liegenden Elements. Achten Sie hierbei darauf, dass die Höhenlage der Elemente zueinander passt.

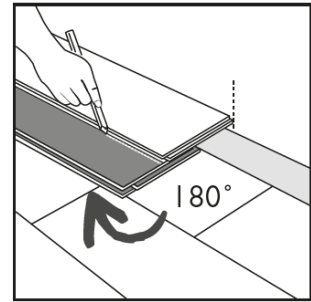


Während der Verlegung die Elemente aus mindestens drei oder mehr Paketen mischen und auf Materialfehler überprüfen. Elemente mit sichtbaren Materialfehlern dürfen nicht verlegt werden.

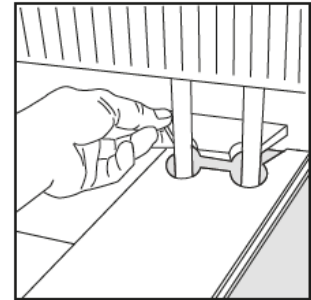
**Verlegte Elemente mit sichtbaren Materialfehlern sind von Reklamationen ausgeschlossen!**



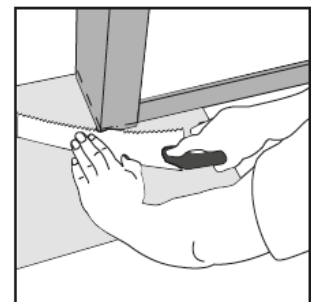
Schneiden Sie die Elemente der letzten Reihe auf Maß. Wenn das Element nicht von oben eingewinkelt werden kann, schneiden Sie die Nase der unteren Nutwanne ab, und tragen Sie etwas wasserfesten D3-Weißleim auf. Anschließend setzen Sie die Diele einfach ein. Berücksichtigen Sie hierbei auch den einzuhaltenden Randabstand.



Heizkörper (oder aufsteigende Bauelemente in der Fläche): Addieren Sie zum Durchmesser des aufsteigenden Elements ca. 24mm und schneiden Sie das Element entsprechend zu. Getrennte Elemente kleben Sie ggf. mit D3 Weißleim wieder zusammen.



Türen: Markieren Sie mittels Elementabschnitt oder anhand eines gedrehten Elements die Schnittmarke an der Türzarge. Passen Sie die Türzarge mit geeignetem Werkzeug entsprechend an.

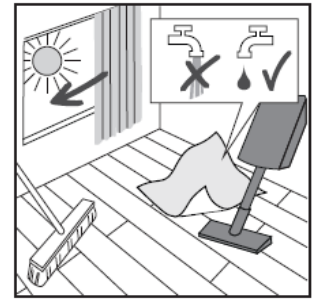


## Reinigung:

Reinigen Sie den Bodenbelag nur mit Besen, Staubsauger oder nebelfeuchten Tüchern. Setzen Sie keine Mikrofasertücher ein!

### **Reinigung und von Laminatböden**

Für die Bauschlussreinigung den Grobschmutz zuerst durch Kehren oder Saugen beseitigen. Laminatböden mit JOKA Cleaner (1014) nebelfeucht wischen. Dabei ein Mischungsverhältnis mit Wasser von 1:200 beachten. Grundsätzlich sind alle Laminatböden mit einer Wohnfertig beschichteten Oberfläche (overlay) und einer QuellStopp-Trägerplatte versehen. Ein gesonderter Kanten- oder Oberflächenschutz ist daher im Wohnbereich nicht erforderlich. In Räumen mit intensiver Nutzung (Wohn- & Gewerbebereich mit starker Frequenz) muss zum zusätzlichen Feuchteschutz der Kanten während der Verlegung eine Kantenversiegelung mit PVAC vorgenommen werden.



**Weitere Hinweise, z.B. zur Unterhaltspflege, entnehmen Sie der Reinigungs- und Pflegeanleitung.**

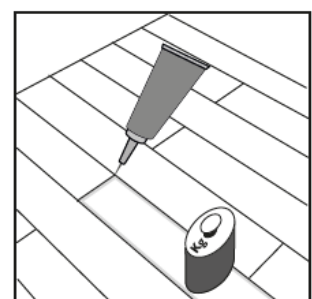
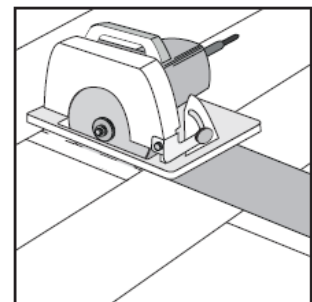
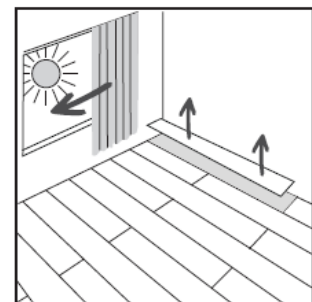
## Reparaturen:

Laminatböden 332 NP Manhattan können im Schadenfall einfach repariert werden. Schäden im Randbereich können ggf. durch Rückbau und Einsetzen eines neuen Elements beseitigt werden. Bei Schäden an anderen Stellen empfehlen wir folgende Vorgehensweise:

Mithilfe einer Tauchsäge und Schnittschiene wird das Zentrum des beschädigten Elements heraus getrennt. Hierbei seien Sie vorsichtig im Randbereich des Elements, um angrenzende Elemente nicht zu beschädigen. Entfernen Sie nun die restlichen Elementteile aus dem Clickmechanismus.

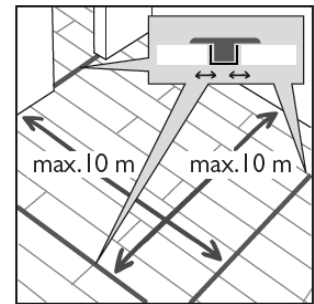
Zur Vorbereitung des Ersatzelements schneiden Sie sowohl an der Stirn-, als auch an der Längsseite vorsichtig die Feder ab, sodass die Verriegelungsnut nicht beschädigt wird.

Nun tragen Sie den D3 Weißleim auf die Längs-, und Stirnseite des präparierten Elements sowie auf dem verbleibenden Clickmechanismus der angrenzenden Elemente auf. Anschließend führen Sie das präparierte Element von der Nut- zur Federseite hin ein und beschweren es, bis der Leim abgebunden hat.

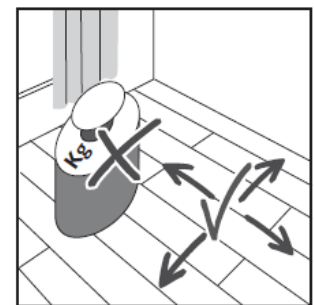


## Wichtige Hinweise:

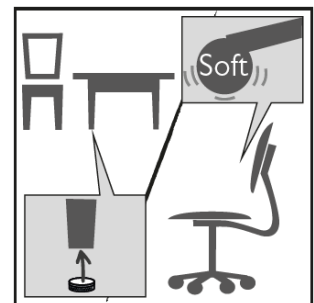
Bei Verlegung in mehreren Räumen, bei L-förmigen Räumen, Durchgangsbereichen sowie bei Großflächen ab 10 x 10 m muss ein Bewegungsfugenprofil eingesetzt werden. Ebenso sind bei zusammenhängenden Flächen, z.B. mit mehreren Heizkreisen, die bauseits vorhandenen Bewegungsfugen deckungsgleich im Oberbelag zu übernehmen. Diese können mit Fugenprofilen (z.B. mehrteiliges Übergangsprofil das den Boden nicht einspannt) geschlossen werden. Es ist darauf zu achten, dass die Bewegungsfugen zu aufsteigenden Bauelementen, wie z.B. Stützpfeiler und Wände, funktionsfähig sind. Wir empfehlen Ihnen den Einsatz von Korkrandstreifen oder ähnlichem zum Auffüllen dieser Bereiche.



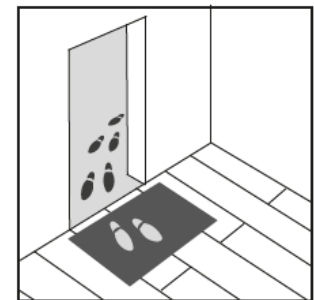
Eine Fixierung der schwimmenden Konstruktion durch schwere Gegenstände, wie Küchenzeilen, Öfen, Aquarien, Wasserbetten etc. muss vermieden werden. Ist dies unvermeidbar, muss der Bodenbelag sich von der Fixierung ausgehend frei in alle verbleibenden Richtungen ausdehnen können. Bei Nichtbeachtung kann es u.a. zu Fugenöffnungen kommen, sicher aber zu einem unbefriedigenden Gesamteindruck.



Bei Bürostühlen oder auf Rollen beweglichen Gegenständen achten Sie auf den Einsatz weicher Stuhl- bzw. Möbelrollen. Versehen Sie alle (beweglichen) Möbel mit entsprechenden Möbelgleitern, um Ihren Boden vor Verkratzen zu schützen.



Für einen längeren Werterhalt Ihres Bodenbelags empfehlen wir Ihnen den Einsatz von geeigneten Sauberlaufmatten im Eingangsbereich und vor Terrassentüren. Beachten Sie die jeweiligen Herstellerangaben.



Generell bieten sich Bodenschutzmatten in stark frequentierten Bereichen an, um partielle Schäden bzw. Abriebspuren zu verringern.

Bei Laminatböden ist es besonders wichtig, ganzjährig auf die richtigen raumklimatischen Bedingungen zu achten.



**Deluxe Laminatböden 332 NP Manhattan sind nicht für den Einsatz in Nassräumen und Saunen geeignet.**