

SKANDO

— Natürlich stilvoll —



MONTAGE ANLEITUNG

Skando SPC-Wall
Vinyl Wandfliesen

Inhaltsübersicht

Wichtige Installationshinweise 3

Hinweise zur Verlegung 4

Klebstoffempfehlung 7

Montageschritte

Wandpaneele und Fliesen 9

Reinigen und pflegen 17

Garantiebedingungen 18

WICHTIGE INSTALLATIONSHINWEISE

Erforderliches Raumklima

während der Verlegung

- Raumtemperatur: 18 – 30 °C
- Temperatur der Wandbeläge und Verlegewerkstoffe: mind. 18 °C

Einsatzbereich

Geeignet für Wohn- und Gewerberäume mit üblichem Wohnraumklima von 10 °C bis 40 °C und Feuchträume mit kurzzeitigem Feuchtklima bis 80 % rLF inklusive Spritzwasser. Das Produkt kann in Feuchträumen (Dusche, Bad) installiert werden, sofern es mit Silikon abgedichtet wird.

Verwendung im Feuchtbereich: In Räumen mit erhöhtem Einfluss durch Feuchtigkeit z.B. Bäder im häuslichen Bereich ist eine fachgerechte, durchgängige Abdichtung gemäß den Vorgaben der DIN 18534 "Abdichtung von Innenräumen" sicherzustellen.

Nicht geeignet für die Verwendung

- Im Freien, z. B. auf Balkonen oder Veranden
- In Saunen
- Direkt neben einem Gasherd oder einem offenen Kamin.

Akklimatisierung

Wir empfehlen das Produkt vor der Montage in ungeöffneter Verpackung so lange in den Räumen zu lagern, bis eine vollständige Akklimation stattgefunden hat. Zum Temperatenausgleich empfehlen wir 48 Stunden.

Geeignete Untergründe

Der Untergrund muss tragfähig, dauerhaft trocken, sauber, frei von Staub, Öl und Fetten, eben und biegesteif sein. Bei einer Renovierung kann das Produkt direkt auf bestehende Fliesen verklebt werden.

Dehnungsfugenabstand

Mindestens 1 mm/m auf jeder Seite. 1 mm pro laufendem Meter verlegter Wandverkleidung, auf jeder Seite der verkleideten Oberfläche ist einzuhalten.

Materialprüfung

Überprüfen Sie jede Fliese sorgfältig bei Tageslicht vor der Montage auf Kratzer, Dellen, Beschädigungen, Farbunterschiede und alle anderen Abweichungen von der Standardqualität. Fliesen, die bereits vor der Verlegung Fehler aufweisen und dennoch montiert werden, sind von der Garantie ausgeschlossen.

Hinweise zur Verlegung

VERBINDUNGSSTELLEN SAUBER HALTEN

Achten Sie beim Verlegen von SPC Wandfliesen darauf, dass die Verbindungsstellen frei von Staub, Schmutz und Fremdstoffen sind. Je sauberer die Klickverbindung, desto besser ist die Verbindung zwischen den Paneelen. Bewahren Sie die Paneele am besten bis kurz vor dem Verlegen im Karton auf. Bitte beachten Sie, dass langfristige kontinuierliche Temperaturen von $> 40\text{ °C}$ / $< 10\text{ °C}$, z. B. in Verbindung mit direkter Sonneneinstrahlung, den Wandbelag schädigen können.

RAUM ABMESSEN

Messen Sie die Länge und Breite des Raumes. Wenn der Raum Nischen aufweist, dann sind diese gesondert zu messen. Dadurch erhalten Sie die Grundfläche des Raumes. Kaufen Sie zumindest 10 % mehr um Fehler, Verschnitt oder Austauschmaterial miteinzubeziehen. Dies kann allerdings abhängig von der Raumgröße und –Flächenaufteilung abweichen. Legen Sie zunächst eine Reihe loser Paneelen aus, um festzustellen, ob Sie die Länge des ersten Paneels anpassen müssen. Um ein kurzes Stück von weniger als $1/3$ der Fliese an der gegenüberliegenden Wand zu vermeiden, messen Sie die Raumlänge und teilen sie durch die Fliesenlänge. Ist das verbleibende Stück kleiner als $1/3$ der Fliese, berechnen Sie das Reststück und kürzen das erste Paneel um diese Länge. Hierfür nehmen Sie Maß und markieren das erste Paneel. Dann nutzen Sie das Richtscheit und das Mehrzweckmesser, reißen das Paneel an und brechen es ab.

RESTSTÜCKE VERWERTEN

Beim Kürzen von den Wandfliesen müssen Sie immer darauf achten, die kurze Seite des Paneels mit der Nut abzuschneiden. Das Reststück kann dann an der gegenüberliegenden Seite des Raumes am Ende dieser Reihe verwendet werden – wenn die Anordnung dies zulässt.

BESCHÄDIGTEN FLIESEN AUSTAUSCHEN

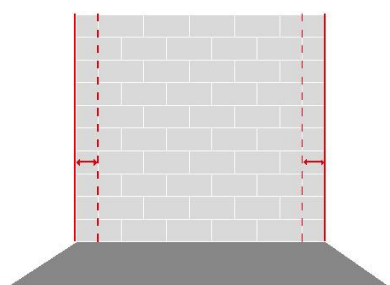
Achten Sie darauf, einige Fliesen zusätzlich auf Vorrat zu haben, falls ein unvorhersehbarer Tausch vorgenommen werden muss. Wandfliesen können ausgebaut und durch neue ersetzt werden. Wenn eine Wandfliese ausgetauscht werden muss, nehmen Sie ein Mehrzweckmesser und schneiden einfach entlang der Längsseite und Stirnseite der beschädigten Fliese und stemmen Sie die Fliese heraus. Dann nehmen Sie eine überzählige Fliese und schneiden Feder und Nut ab. Feder und Nut am kurzen Ende des Paneels belassen. Dann einfach einpassen und die beiden kurzen Enden einrasten lassen. Wenn Sie Probleme oder Fragen haben, setzen Sie sich mit Ihrem Vertriebspartner in Verbindung.

NUTZUNGS- UND ANWEN- DUNGSBEREICH

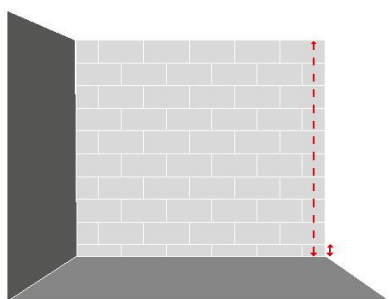
ACHTUNG: Die Wandfliesen sind ausschließlich für die Nutzung im Innenraum konzipiert. Montieren Sie die Wandfliesen nicht in Sauna oder Außenbereichen.

FLIESENEINTEILUNG

Möchten Sie über eine volle Wandbreite die Wandfliesen montieren, berechnen Sie vorab die Fliesenbreite der Endstücke. Eine halbe Fliesenbreite sollte diese mindestens haben.



Bevor Sie mit dem Verlegen der Wandfliesen beginnen, sollten Sie zunächst die Aufteilung so planen, dass ein harmonisches Gesamtbild entsteht.



Beginnen Sie unten mit der Montage. Messen Sie vorab die Wandhöhe damit sie mit einer kompletten Wandfliese an der oberen Kante abschließen können. Die unterste Fliesenreihe muss eventuell gekürzt werden.

KLEBSTOFF- EMPFEHLUNG

Montagematerial

Klebstoffempfehlungsliste der Hersteller

Zur Verklebung von SPC Wandfliesen ist einer der empfohlenen Kleber zu verwenden. Beachten Sie dabei bitte die jeweiligen Verarbeitungshinweise des Herstellers!

Material und Verarbeitungsbedingungen können das Klebstoffverhalten unterschiedlich beeinflussen, daher empfehlen wir einen vorherigen Praxisversuch.

Bitte beachten Sie: Obwohl wir eine Auswahl an Klebstoffen von Klebstoffherstellern empfehlen, übernehmen wir keine Garantie oder Haftung für die angegebenen Produkte!

Die Klebstoffempfehlung erfolgt allein auf Grundlage der Aussagen der jeweiligen Hersteller, in deren ausschließlicher Verantwortung auch die Eignung liegt. Für nähere Auskünfte über die Eignung kontaktieren Sie den Kundendienst der Klebstoffhersteller.

EMPFOHLENE KLEBSTOFFE:

Bostik:

- High Tack 785
- H 751

SPC-WALL WAND-FLIESEN

Nut und Feder

SPC-Wall Wandfliesen

EMPFOHLENES WERKZEUG

-  Universalmesser
-  Maßband
-  Bleistift
-  Gummihammer
-  Schreinerwinkel
-  Kreissäge
-  Lochsäge
-  Wasserwage
-  Schlagklotz
-  Montagekleber

ANMERKUNG: Wenn die Wandfliesen vor dem Montieren extremer Hitze oder Kälte ausgesetzt werden, ist das Produkt gegebenenfalls schwerer zu verarbeiten oder es kann das Verriegelungssystem beschädigen. Achten Sie darauf, dass das Produkt Raumtemperatur hat (Akklimatisierungszeit: 24 h).

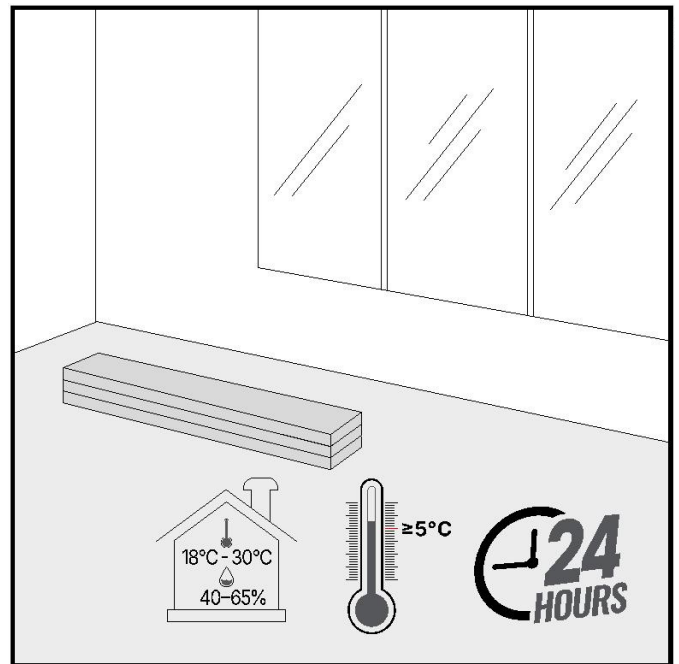
Geeignet für Wohn- und Gewerberäume mit üblichem Wohnraumklima von 10 °C bis 40 °C und Feuchträume mit kurzzeitigem Feuchtklima bis 80 % rLF inklusive Spritzwasser. Das Produkt kann in Feuchträumen (Dusche, Bad) installiert werden, sofern es mit Silikon oder Montagekleber abgedichtet wird.

VERLEGEANLEITUNG

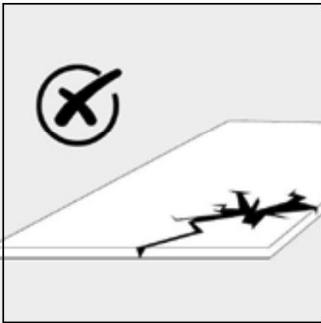
Zur Verlegung der Wandfliesen ist die vorherige Akklimatisierung notwendig.

Beachten Sie diese raumklimatischen Verhältnisse während der Verlegung:

- Raumtemperatur: 10 – 40 °C
- Temperatur der Wandbeläge und Verlegewerkstoffe: mind. 18 °C

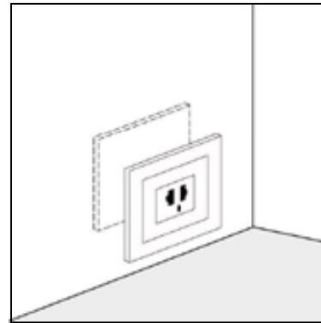


ALLGEMEINE HINWEISE



Nur fehlerfreie Fliesen verwenden

Prüfen Sie die Wandfliesen / Paneele nach dem Auspacken sofort auf Beschädigungen oder Mängel (z. B. Farb- oder Glanzgradunterschiede). Defekte Paneele dürfen Sie nicht montieren.

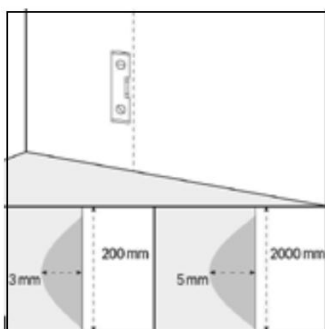


Vorbereitung der Wände

Entfernen Sie hervorstehende Elemente wie Steckdosen oder Schalter. Bei einer Renovierung kann das Produkt direkt auf dem bestehenden Fliesenspiegel verklebt werden. Dabei sind bauseitige Dehnungsfugen zu übernehmen.

Feuchtigkeitsgehalt des Untergrunds:

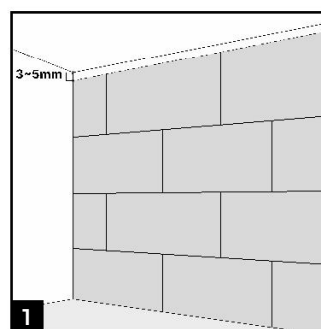
- Verputzte Wände/ Trockenbau/ Keramikfliesen <8%.
- OSB-Platten oder Sperrholz <10%.



Prüfung der Wand

Unebenheiten von mehr als 3 mm auf 2 m und kurzweilige Absätze müssen mit geeigneter Spachtelmasse ausgeglichen werden.

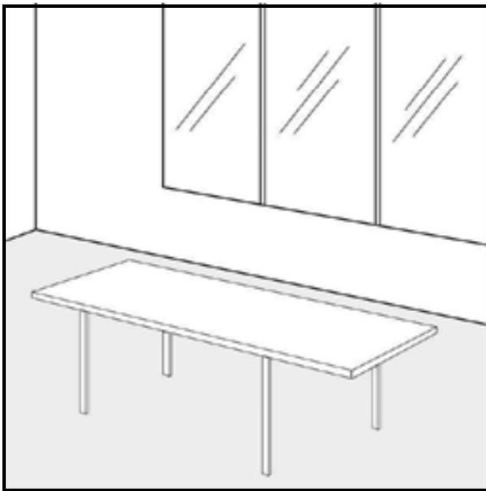
Der Untergrund muss tragfähig, dauerhaft trocken, sauber, frei von Staub, Öl und Fetten, eben und biegesteif sein. Lose Teile und nicht wasserfeste Anstriche müssen entfernt werden.



Randabstände

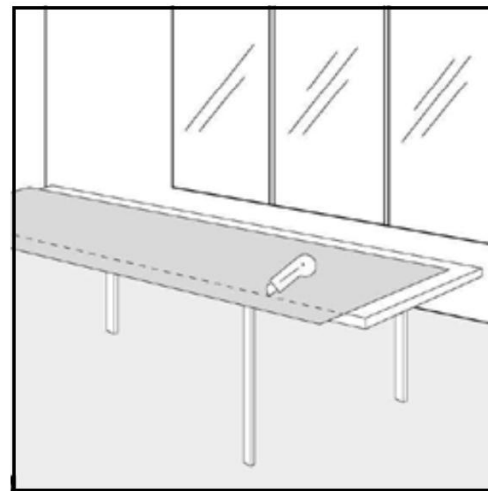
Mindestens 1 mm/m auf jeder Seite. 1 mm pro laufendem Meter verlegter Wandverkleidung, auf jeder Seite der verkleideten Oberfläche ist einzuhalten. Einen Dehnungsabstand von 3-5 mm unter der Decke einhalten. Nach mindestens 12 Stunden nach dem Verkleben mit Silikon auffüllen.

DER RICHTIGE ZUSCHNITT VON WANDPANEELN



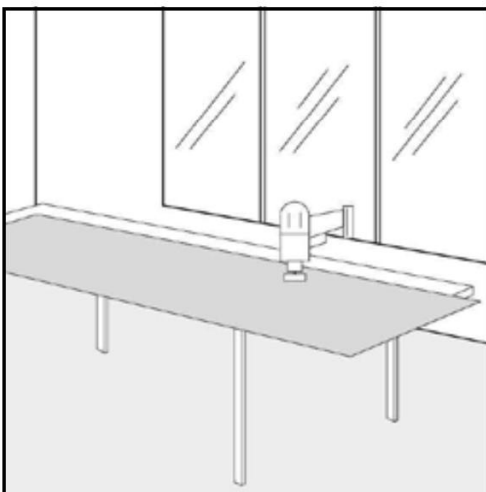
Arbeitsplatz vorbereiten

Richten Sie einen Arbeitsplatz (z. B. einen Tisch) speziell für das Zuschneiden von Paneelen und Fliesen vor, um Schäden an dem Nut- und Feder-system sowie Beschädigungen an den Platten zu vermeiden.



Vorbereitung der Wände

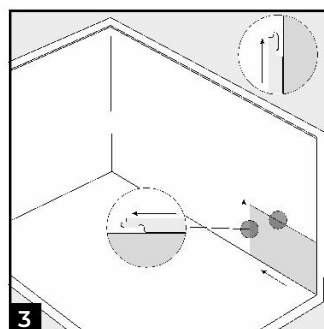
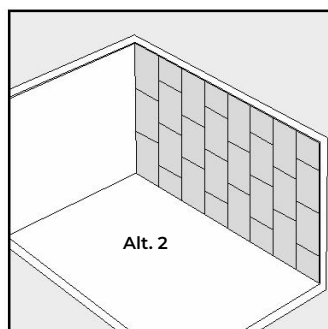
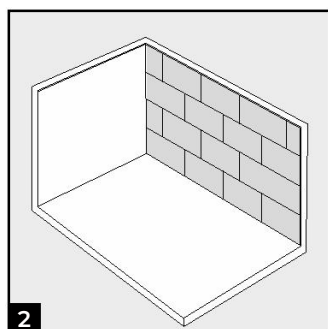
Zum Schneiden der Platten ritzen Sie zunächst die obere Deckschicht zwei bis dreimal an der Oberfläche mit einem Cuttermesser ein und brechen sie dann die Platte auf einer ebenen Fläche auseinander.



Runde Ausschnitte

Wenn Sie runde Ausschnitte schneiden, wählen Sie eine Lochsäge oder ein Multitool.

MONTAGE

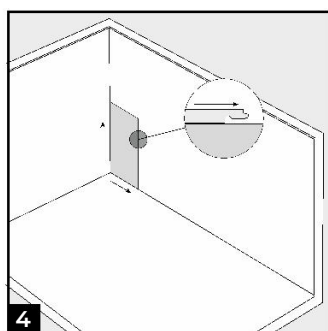


Vertikale / Horizontale Montage möglich

Wählen Sie zwischen vertikaler und horizontaler Montage. Die Fliesen können im Verband (A) oder parallel zueinander (B) montiert werden.

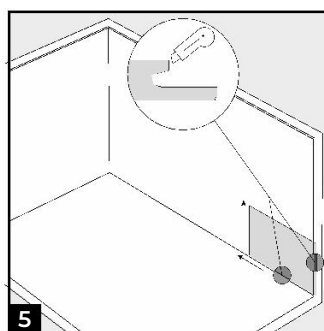
Horizontale Montage

Bei horizontalem Einbau: Beginnen Sie an der rechten Ecke der Wand und arbeiten nach links.
WICHTIG: Verriegelungszungen in Verlegerichtung Richtung ausrichten.



Vertikale Montage

Für eine vertikale Montage beginnen Sie an der linken Wandecke, arbeiten nach rechts.
WICHTIG: Verriegelungszungen der Fliese zum Verlegungsrichtung

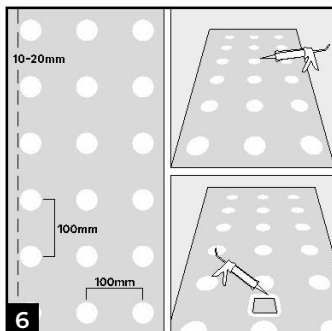


Erste Fliese installieren

Schneiden Sie vor der Installation mit einem Cuttermesser die überstehende Nut ab, die den Boden berührt und über die Wand ragt.

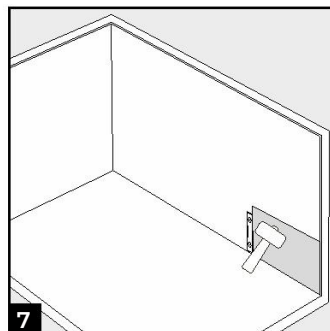
SPC-WALL

Wandfliesen – mit Nut und Feder



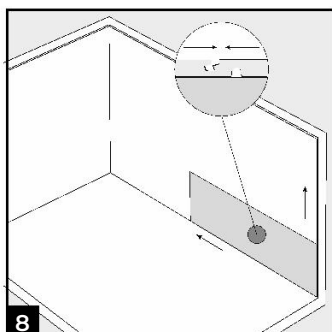
Kleber anbringen

Bringen Sie Klebepunkte auf der Rückseite der Platte an, beginnend 1–2 cm vom Rand entfernt. Bringen Sie die Punkte im äußeren Ring im Abstand von 10 cm an. Für den mittleren Abschnitt halten Sie Punktabstand von 10 cm ein. Tragen Sie den Klebstoff 1–2 cm vom Rand der Öffnungen (Steckdosen/Schalter) auf.



Paneele andrücken

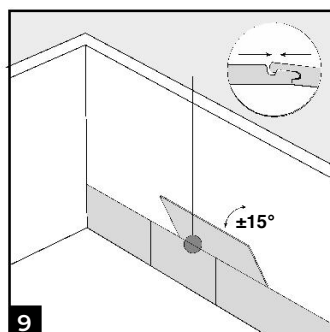
Setzen Sie die Platte an die Wand und sichern Sie sie mit Handdruck oder Klopfen. Ausrichten der Paneele mit Wasserwaage. Anschließend mit einem prellfreien Gummihammer auf der gesamten Oberfläche festklopfen.



Die nächsten Fliese anbringen

Achten Sie darauf, dass die Fliesen immer perfekt zueinander ausgerichtet sind, damit Sie eine optimale Verbindung erhalten und Versätze bei der Verarbeitung der nächsten Reihe vermieden werden. Verbinden Sie die Paneele, indem Sie die neue Nut an die vorhandene Feder einrasten.

Nutzen Sie einen Schlagklotz um die Fliesen durch leichtes klopfen sicher zu verbinden. Der Schlagklotz schützt die Nut und Feder Verbindung.



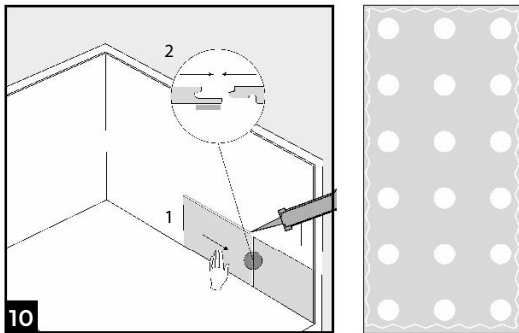
Montage der zweiten Reihe und folgende Reihen

Stecken Sie die obere Platte leicht angewinkelt hinter die Feder der unteren Platte und pressen die Platte an die Wand.

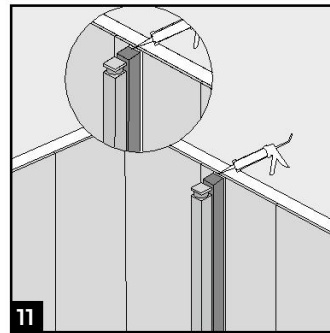
VERARBEITUNG IM NASSBEREICH + PROFILE

Diese Paneele / Fliesen sind für den Einsatz im Feuchtbereich geeignet. Hierbei sind die folgenden Verarbeitungshinweise unbedingt einzuhalten! In Räumen mit erhöhtem Einfluss durch Feuchtigkeit z.B. Dusche ist eine fachgerechte, durchgängige Abdichtung gemäß den Vorgaben der DIN 18534 "Abdichtung von Innenräumen" sicherzustellen, sowie eine umlaufende Verklebung an den Fliesen-kanten zwingend erforderlich..

Die Paneele / Fliesen selbst können keine vollständige Abdichtung nach DIN 18534 gewährleisten. Die erforderliche Abdichtung des Untergrunds muss daher fachgerecht und vollständig vor der Montage erfolgen bzw. vorhanden sein.

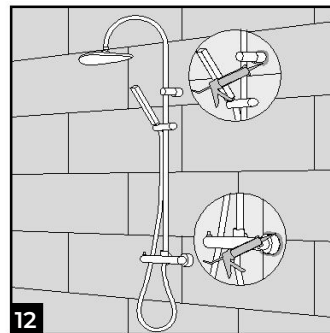


Innherhalb von Nassbereichen müssen die Wandflächen in den Ecken und Abschlüssen mit Silikon zusätzlich abgedichtet werden (siehe Bild 13). Tragen Sie Montagekleber einige Millimeter oberhalb der Feder auf die Fliese auf. Tragen Sie bei einer Verarbeitung mit Bodenabschlussprofil (Anfangsprofil) vor dem Verarbeiten der Paneele/Fliesen einen Strang Montagekleber auf die Innenseite des Profilssockels sowie die Innenseiten der Abschluss- oder Universal-Winkelprofile – falls verwendet – auf.



Anbau von Duschkabinen

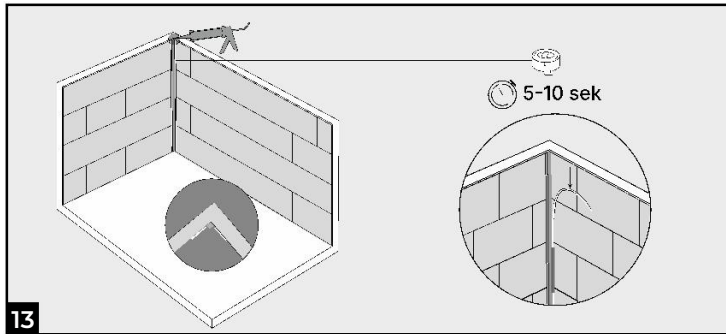
Elemente der Duschatrennung müssen vor der Verlegung von den Fliesen an der Wand montiert werden. Sollen die Fliesen zuerst verlegt werden oder eine durchlaufende Wand mit Fliesen verlegt werden, so ist der Duschbereich gemäß den Vorgaben der DIN 18534 abzudichten und der Wandbelag baulich mit einer Abdichtfuge von 5 mm zu unterbrechen und somit von der restlichen Wand zu trennen. Die Abdichtfuge ist mit Silikon abzudichten. Auf diese ist dann die Duschatrennung aufzusetzen



Aussparungen für Rohre sowie Armaturanschlüsse und sonstige Durchgänge müssen mit Dichtmanschetten nach DIN 18534 abgedichtet werden. Danach die Fugen mit Silikon verfugen. Bitte achten Sie insbesondere auf eine vollständig geschlossene und wasserundurchlässige Ausbildung der Anschlussfugen. Zur Versiegelung der Innenecken verwenden Sie bitte ausschließlich Silikon.

SPC-WALL

Wandfliesen – mit Nut und Feder



Silikonfuge für Eck- und Wandstöße

Kleben Sie Paneele an der Kante ab um eine saubere Silikonfuge ziehen zu können. Die Silikonfuge ist notwendig für die Wasserdichtigkeit.

REINIGEN UND PFLEGEN

**Allgemeine Infos zur Reinigung
und Pflege**

ALLGEMEINE INFOS ZUR REINIGUNG UND PFLEGE

! Sie haben Ihren neuen Wandbelag fertig montiert. Ihre neue Wand wurde nach höchsten Qualitätsstandards hergestellt und wird Ihnen lange Freude bereiten. Folgen Sie den Empfehlungen in dieser Anleitung, damit Ihre Wand stets wie neu aussieht und die werkseitige Oberfläche erhalten bleibt.

Verschmutzungen durch Klebstoff auf Oberflächen müssen möglichst unmittelbar mit geeigneten Mitteln (z.B. spezielle Reinigungstücher (bspw. Niboclean Pro) rückstandsfrei entfernt werden. Ausgehärtete Klebstoffreste lassen sich nur noch schwer (ggf. mechanisch) oder gar nicht mehr entfernen.

auf die Wandflächen zu verhindern. Die meisten Wandfliesen sind empfindlich gegenüber ständiger, starker Sonneneinstrahlung. Langfristige direkte Sonneneinstrahlung kann zum Verbleichen des Decors, Schüsseln, Wellungen oder Lösen der Verklebung führen.

Verwenden Sie KEINEN Dampfreiniger, da die Wandfliesen dadurch dauerhaft beschädigt werden können.

VORBEUGENDE PFLEGE

Haushaltsübliche Reinigungsmittel: Feuchtes Tuch oder mildes Reinigungsmittel.

Verwenden Sie keine Scheuermittel, aggressiven Stoffe oder chlorhaltigen Reinigungsprodukte. Die Verwendung von Reinigungsmitteln auf Lösungsmittelbasis wird nicht empfohlen.

Entfernen Sie schnellstmöglich fetthaltige Rückstände bei der Anwendung in der Küche, da sich diese sonst später schwieriger reinigen lassen. Wenn Sie Wasserrückstände zeitnah entfernen, vermeiden Sie die Bildung von Kalkrändern.

Schützen Sie die Wände vor länger andauernder Sonneneinstrahlung. Verwenden Sie während der Zeit der stärksten Sonneneinstrahlung Vorhänge oder Jalousien, um direkte Sonneneinstrahlung

GARANTIEBEDINGUNGEN

Die Wandfliesen haben eine 15-jährige Garantie bei Einsatz in Privatwohnungen. Und eine 5-jährige, vollständige gewerbliche Garantie.

1. GÜLTIGKEITSBEREICH

Vorausgesetzt das Produkt wurde gemäß den Angaben im Benutzerhandbuch gepflegt und entsprechend der Montageanleitung installiert, umfasst die Garantie ausschließlich folgende Bereiche:

- Herstellungsdefekte
- Delaminierung
- starke, unübliche Farbabweichungen und Verbleichung – vorausgesetzt die Paneele wurden keiner direkten Sonneneinstrahlung ausgesetzt.

2. VON DER GARANTIE AUSGESCHLOSSEN SIND:

- Normale Abnutzung, absichtlich oder mutwillig verursachte Schäden: Schäden durch unsachgemäße Verlegung oder Pflege, chemische Zersetzung durch ungeeignete Putzmittel, alkalihaltige Untergründe oder Fehler aufgrund von hydrostatischem Druck, Verbrennungen, Rissen, Beulen, Flecken oder Glanzverlust aufgrund von normaler Alterung oder äußerer Einflüsse.
- Optische und haptische Abweichungen, welche vor oder spätestens bei der Verlegung erkennbar sind. Ein Verlegen oder Verkleben anerkennt den Zustand diesbezüglich als akzeptiert.

- Arbeit oder Arbeitskosten für die Entfernung des schadhafte Produkts und Montage eines neuen Produktes.
- Folgeschäden bei Nutzungseinschränkungen, verspäteter Vermietungszeitpunkt etc., die mit der Entfernung oder der Wiederverlegung des betroffenen Materials in Zusammenhang stehen. Jeder weitere Schadensersatz für Neben- oder Folgeschäden wird explizit ausgeschlossen.

Können aufgrund lokaler gesetzlicher Bestimmungen Folgeschäden nicht wegbedungen werden, können die unter Punkt 2 gelisteten Einschränkungen möglicherweise nur teilweise angewendet werden.

Durch diese Garantie werden spezifische Rechte verliehen, es können daraus keine weiteren Forderungen oder Rechte abgeleitet werden.

Diese Garantieleistungen kann nur durch umgehende Benachrichtigung des Vertriebspartners/Händlers eingefordert werden. Der Benachrichtigung muss eine Kopie der Originalrechnung sowie ein vollständig ausgefüllter Beanstandungsbericht mit Bildern beiliegen, die Garantieforderung kann nur vom Vertriebspartner/Händler autorisiert werden.